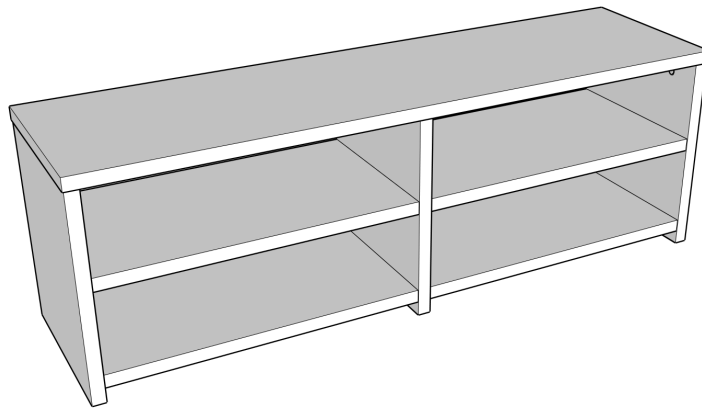
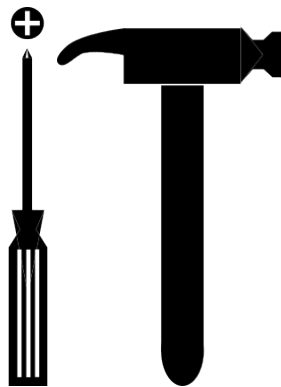


1. Plautks televizoram



2. Nepieciešami instrumenti un furnitūra



2.1. KD_10_30

Nosaukums: Koka dībeļis 10 x 30 mm



Daudzums: 28 gab.

2.2. MF_B

Nosaukums: Ekscentra savilcējskrūve, vai Minifix skrūve



Daudzums: 22 gab.

2.3. MF_G23

Nosaukums: Minifix mucīņa Ø15 mm (23 mm biežam materiālam)



Daudzums: 22 gab.

2.4. KD_10_50

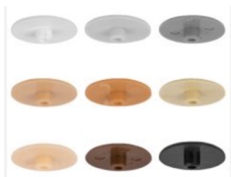
Nosaukums: Koka dībeļis 10 x 50 mm



Daudzums: 8 gab.

2.5. MF_CAP

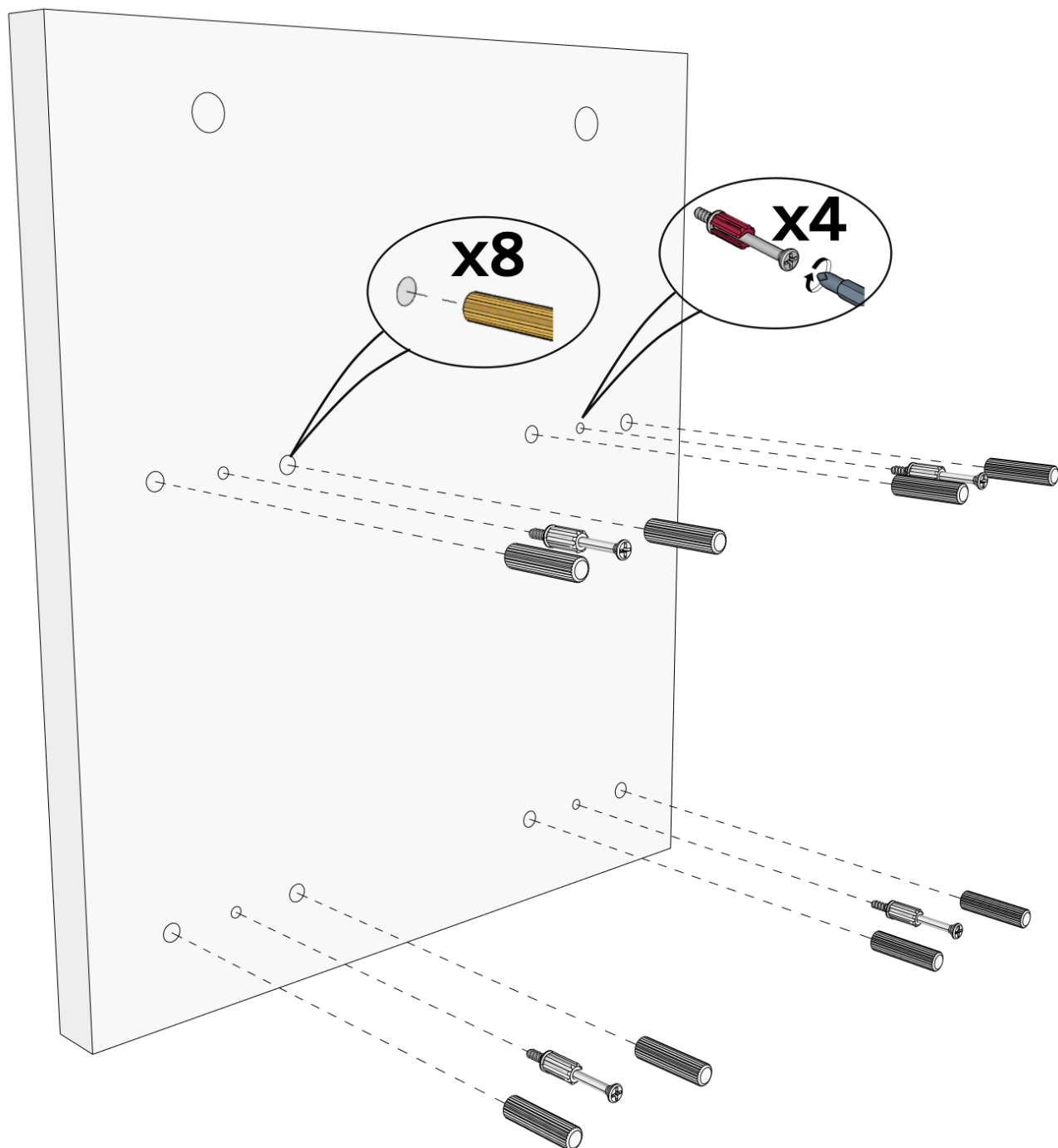
Nosaukums: Minifix Vāciņš, Vai Cepurītes ekscentriskam savilcējam



Daudzums: 6 gab.

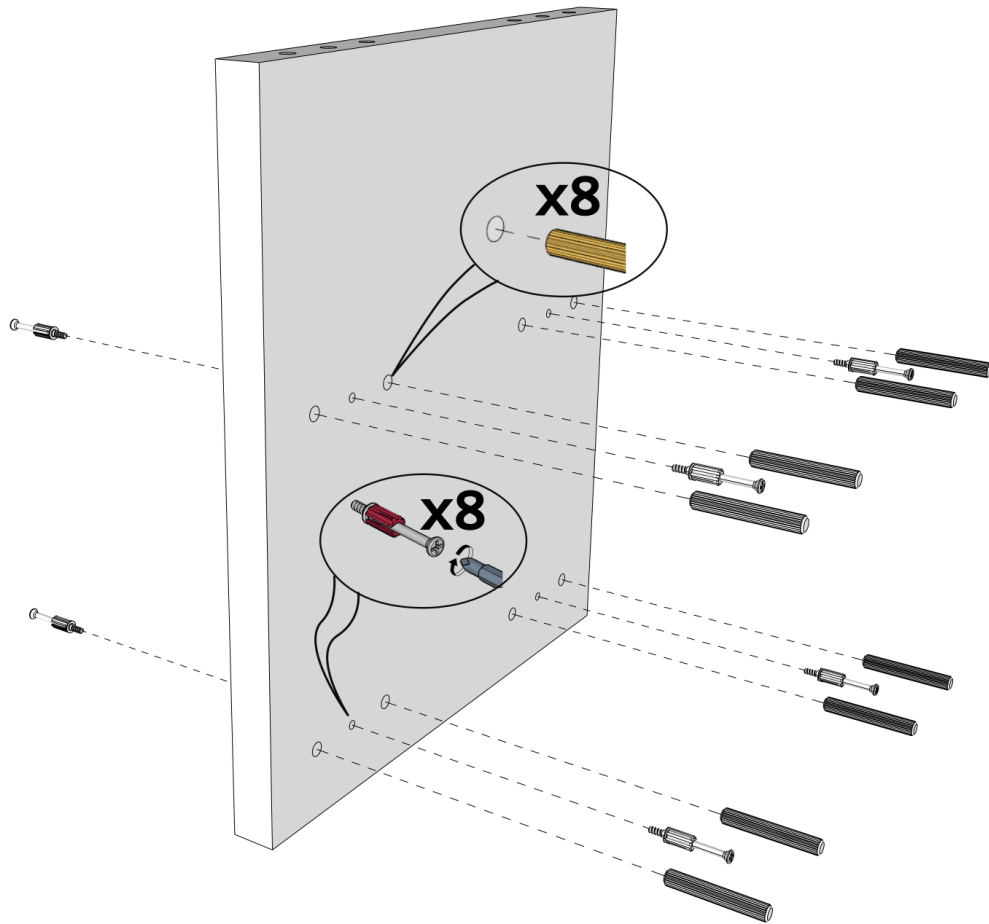
3. ML (2 gab.)

Izmanto: KD_10_30 un MF_B

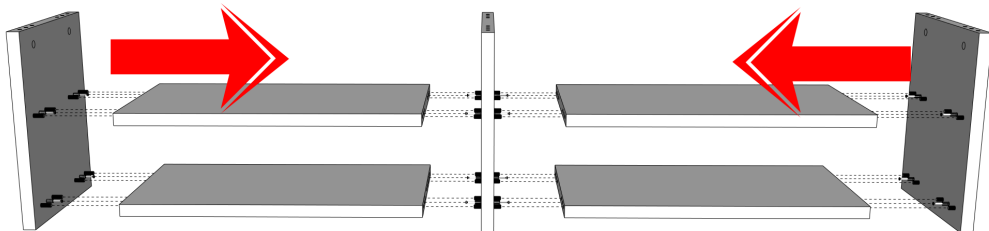


4. CC

Izmanto: KD_10_50 un MF_B

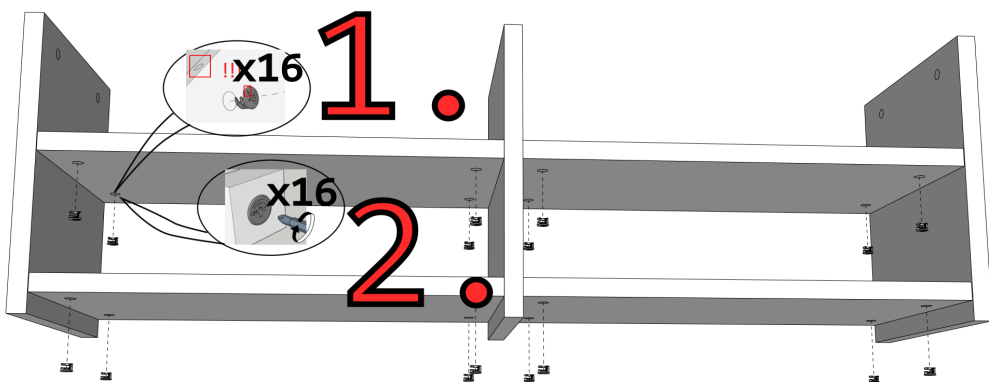


5. ML + PL + CC



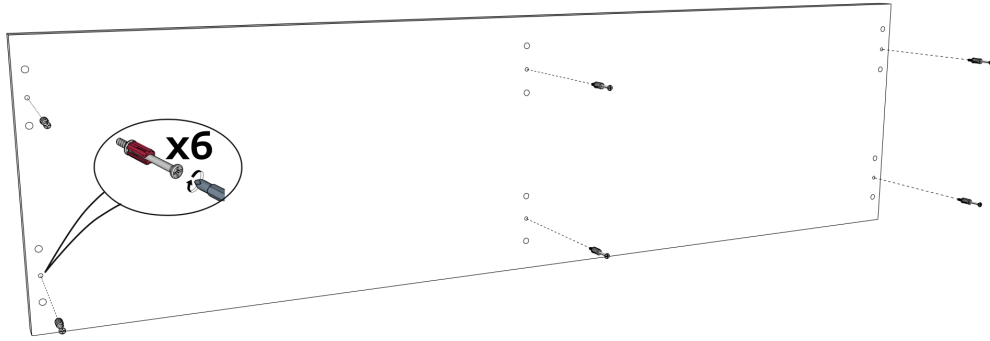
6. ML + PL + CC

Izmanto: MF_G23



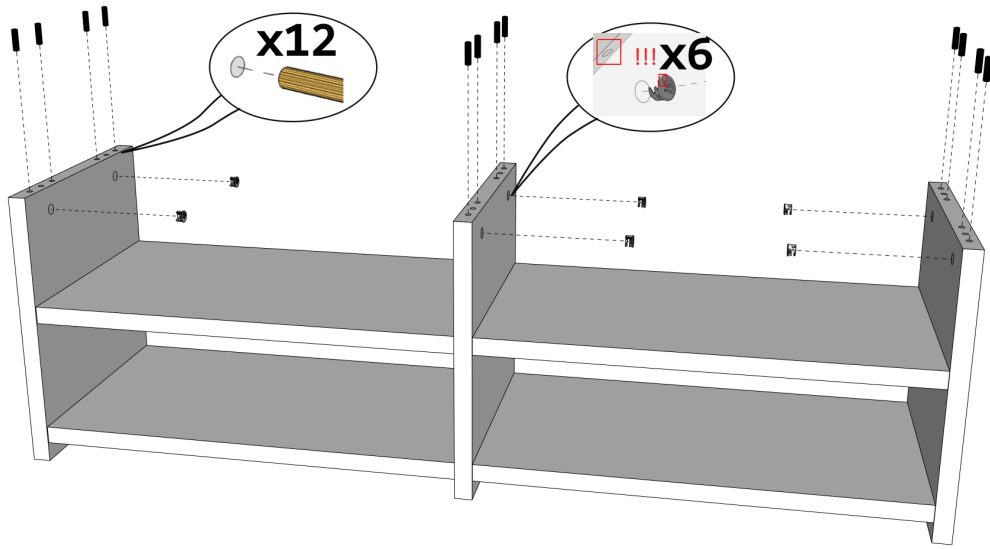
7. GV

Izmanto: MF_B



8. ML,PL,CC

Izmanto: KD_10_30 un MF_G23



9. ML,PL,CC + GV

