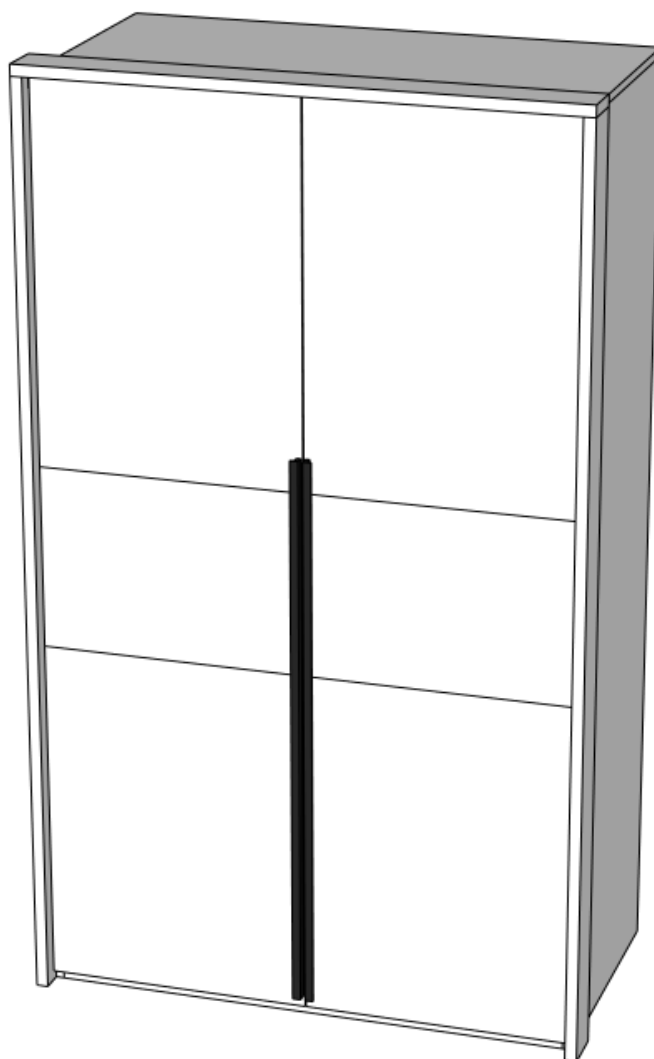


1. Montāžas instrukcija: Skapis



Latviešu



BRĪDINĀJUMS! Mēbeles apgāžoties var radīt nāvējošas traumas. Lai novērstu mēbeļu apgāšanos, tās jāpiestiprina pie sienas kā parādīts instrukcijā. Skrūves un dībeļi komplektā nav iekļauti. Izmanto tādas skrūves un dībeļus, kas ir piemēroti tava mājokļa sienām. Ja īsti nezini, kādas ir piemērotākās skrūves un dībeļi, vaicā speciālistam. Ievēro lietošanas instrukcijas norādījumus.

English



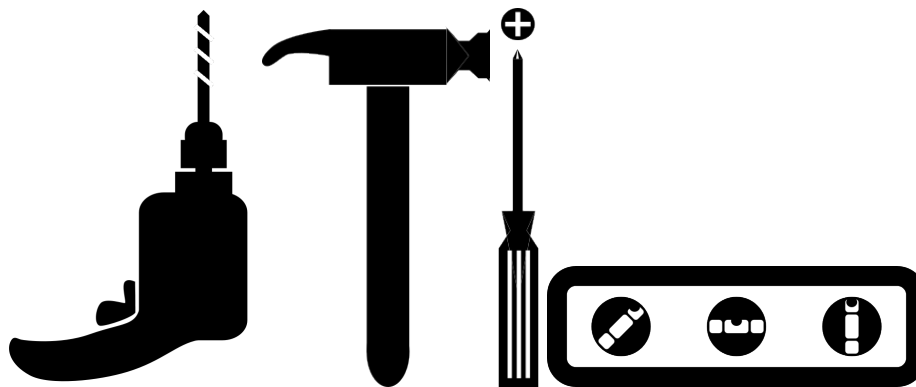
WARNING! Serious or fatal crushing injuries can occur from furniture tip over. To prevent tip over this furniture must be attached to the wall. Screw(s) and plug(s) for the wall are not included. Use screw(s) and plug(s) suitable for your walls. If you are uncertain, seek professional advice. Read and follow each step of the instruction carefully.

Русский



ВНИМАНИЕ! Опрокидывание мебели может стать причиной получения серьезных травм или даже привести к смерти. Чтобы предотвратить опрокидывание, необходимо обеспечить стационарное крепление мебели к стене. Шуруп (-ы) и дюбель (-и) для стен не прилагаются. Используйте шурупы и дюбели, подходящие для конкретного типа стен в вашем помещении. При возникновении каких-либо вопросов обратитесь к специалисту. Внимательно прочитайте инструкцию и следуйте всем изложенным в ней рекомендациям.

2. Nepieciešami instrumenti un furnitūra



2.1. MF_B

Nosaukums: Ekscentra savilcējskrūve, vai Minifix skrūve



Daudzums: 28 gab.

2.2. MF_G18

Nosaukums: Minifix mucīņa Ø15 mm (18 mm biežam materiālam)



Daudzums: 26 gab.

2.3. MF_G23

Nosaukums: Minifix mucīņa Ø15 mm (23-25 mm biežam materiālam)



Daudzums: 2 gab.

2.4. KD_8_30

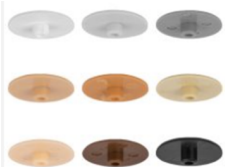
Nosaukums: Koka dībeļis 8 x 30 mm



Daudzums: 26 gab.

2.5. MF_CAP

Nosaukums: Minifix Vāciņš, Vai Cepurītes ekscentriskam savilcējam



Daudzums: 26 gab.

2.6. PL

Nosaukums: Plauktu turētājs



Daudzums: 16 gab.

2.7. VI_BLUM_BS

Nosaukums: Viru pamatiņš (Blum)



Daudzums: 8 gab.

2.8. VI_BLUM_ON

Nosaukums: Viras uzliktā (Blum)



Daudzums: 8 gab.

2.9. LG_HAFELE_MNT

Nosaukums: Häfele Axilo 48 cokola kājas pamatiņš, skrūvējams



Daudzums: 4 gab.

2.10. LG_HAFELE_FT

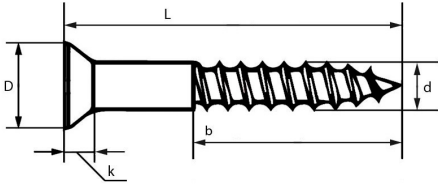
Nosaukums: AXILO 48 cokola kāja bez pamatnes 100 mm



Daudzums: 4 gab.

2.11. SCRW_DBL_30

Nosaukums: Skrūves 30mm

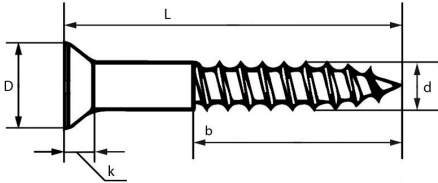


Komentārs: Plakana galviņa ($L = 30\text{mm}$) ($d = 3-3,5\text{mm}$) ($b > L * 60\%$)

Daudzums: 16 gab.

2.12. SCRW_18

Nosaukums: Skrūves 18mm materiālam



Komentārs: Plakana galviņa ($L = 12 \dots 16\text{mm}$) ($d = 3,5-4\text{mm}$) ($b > L * 60\%$)

Daudzums: 38 gab.

2.13. VLCR_90_MNT

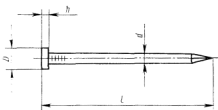
Nosaukums: Häfele, Velcro aizdare, paneļiem, mugursienām, cokoliem.



Daudzums: 3 gab.

2.14. NAILS

Nosaukums: Naglas



Komentārs: Plakana galviņa ($L = 15-20\text{mm}$) ($d = 1-1,5\text{mm}$) ($h > 0,1\text{mm}$) ($D > d$)

Daudzums: 130 gab.

2.15. HNDL_ELAN_1200

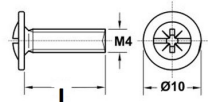
Nosaukums: Furnipart ELAN



Daudzums: 2 gab.

2.16. M4_28

Nosaukums: M4 rokturu skrūve



Komentārs: ($L = 28\text{mm}$)

Daudzums: 12 gab.

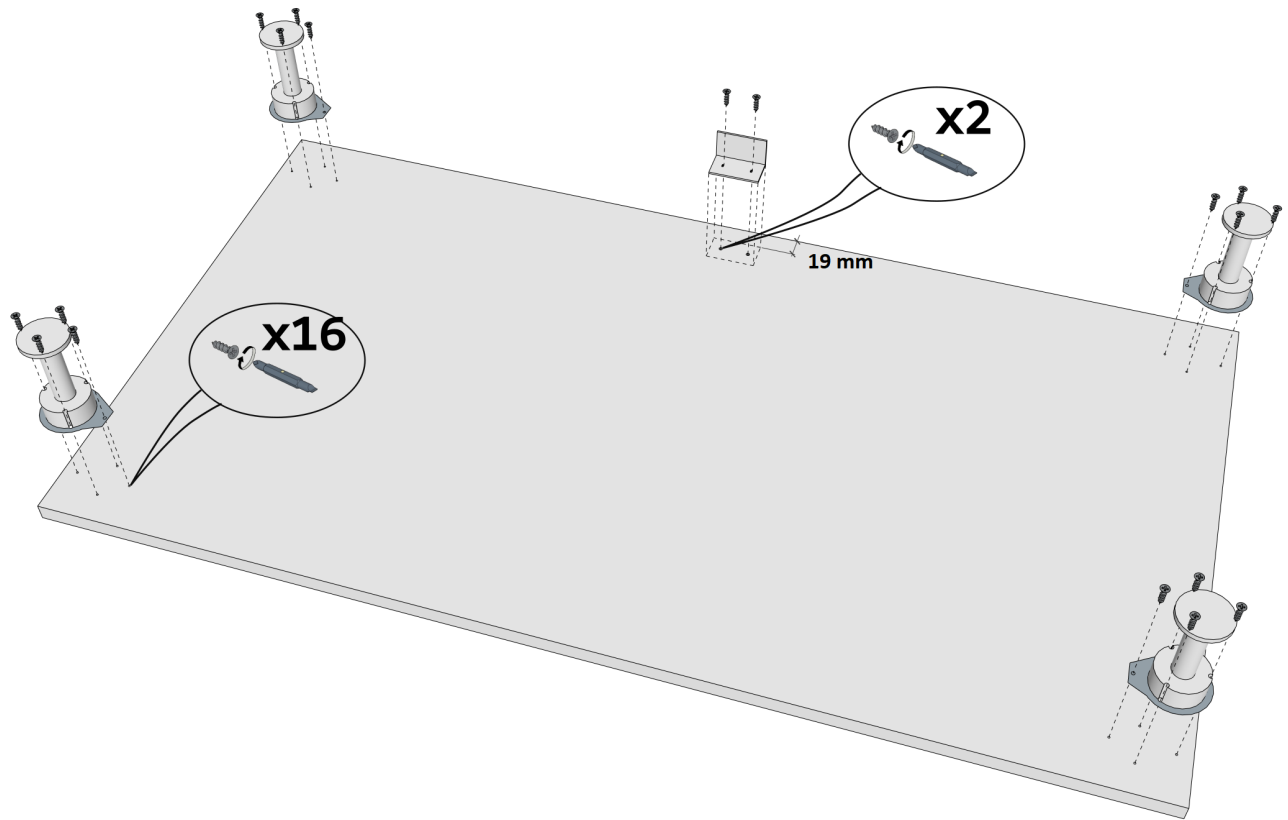
2.17. LNK

Nosaukums: Montāžas leņķis

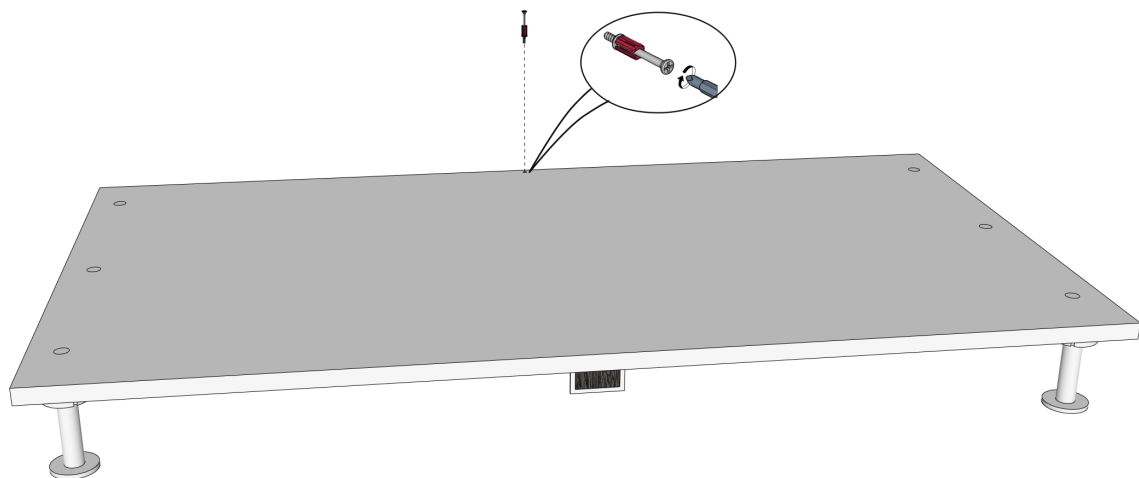


Daudzums: 2 gab.

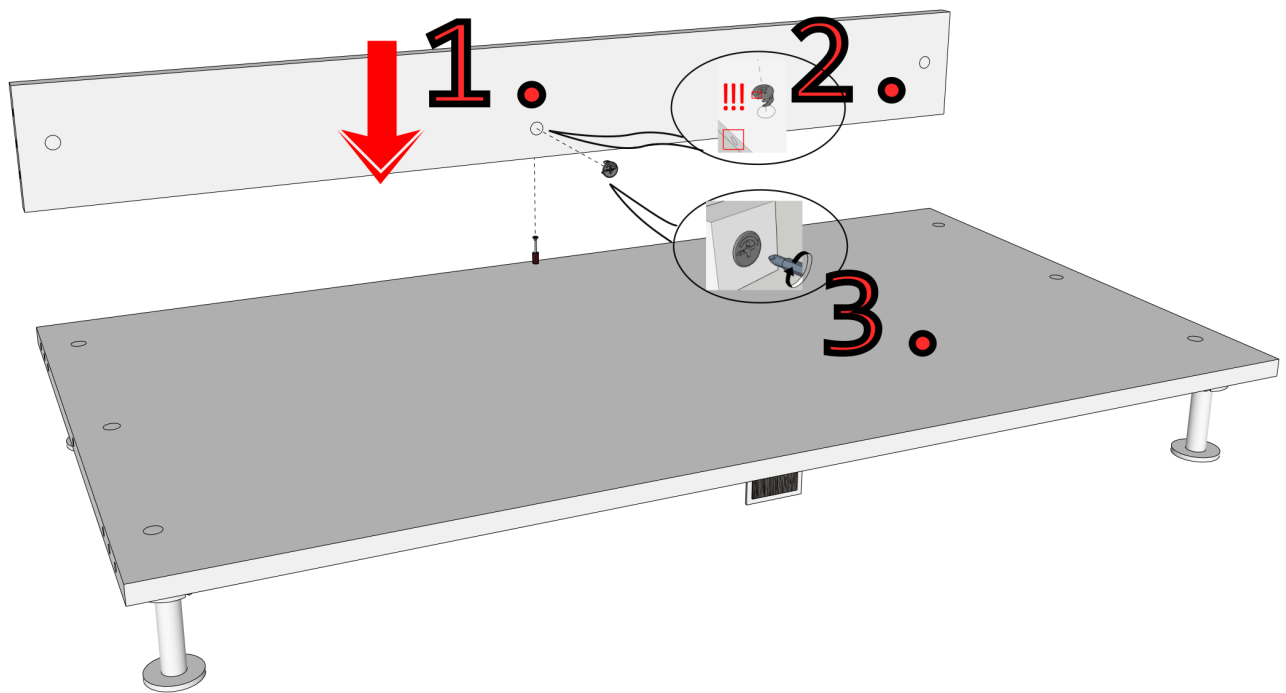
3. GR



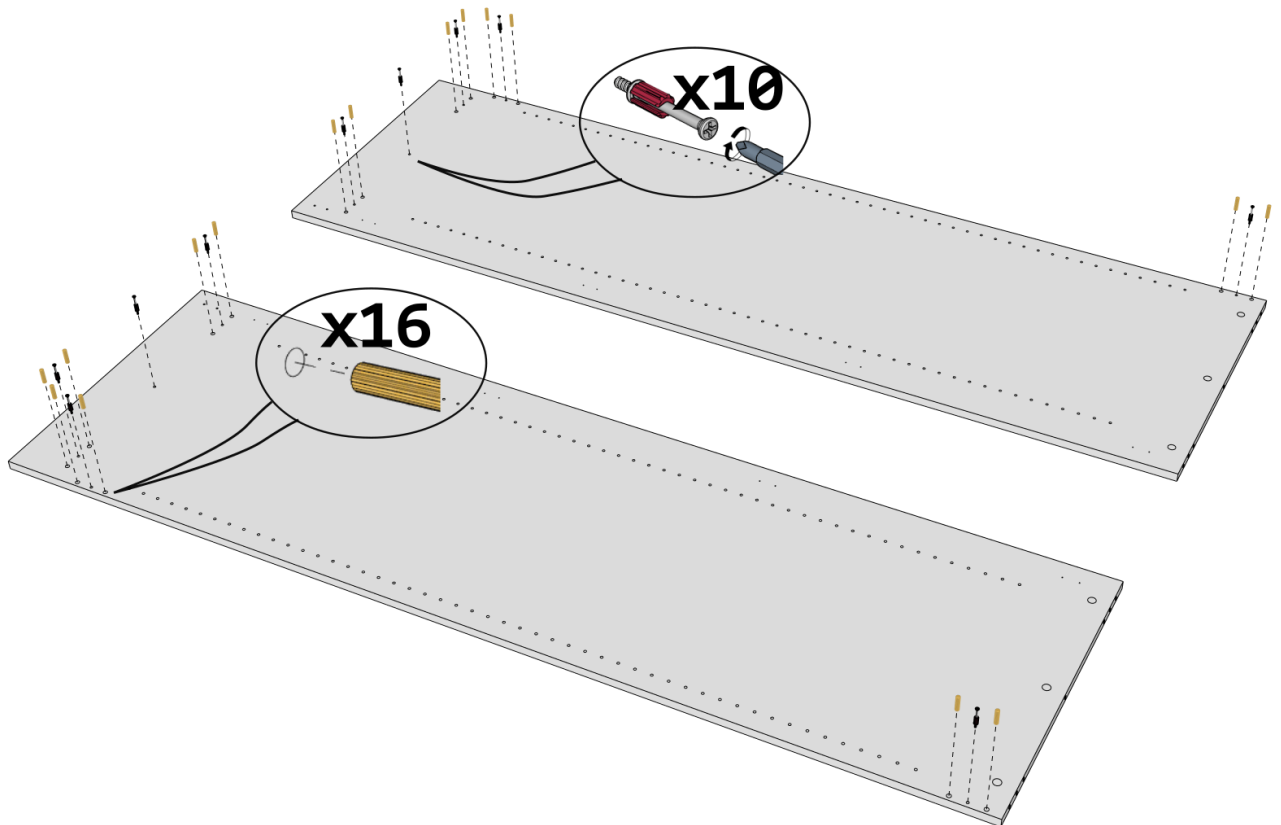
4. GR - augšā



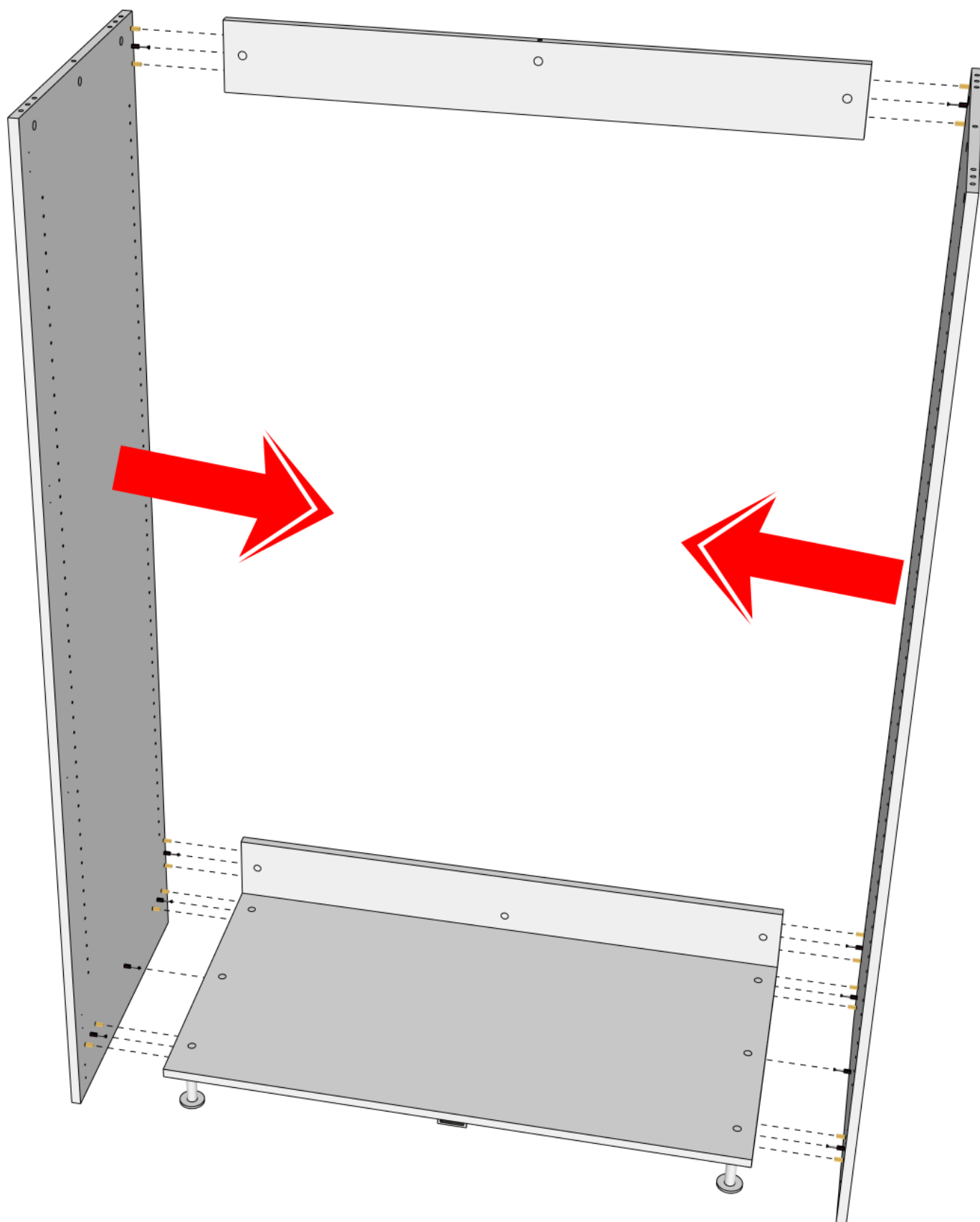
5. GR + AST



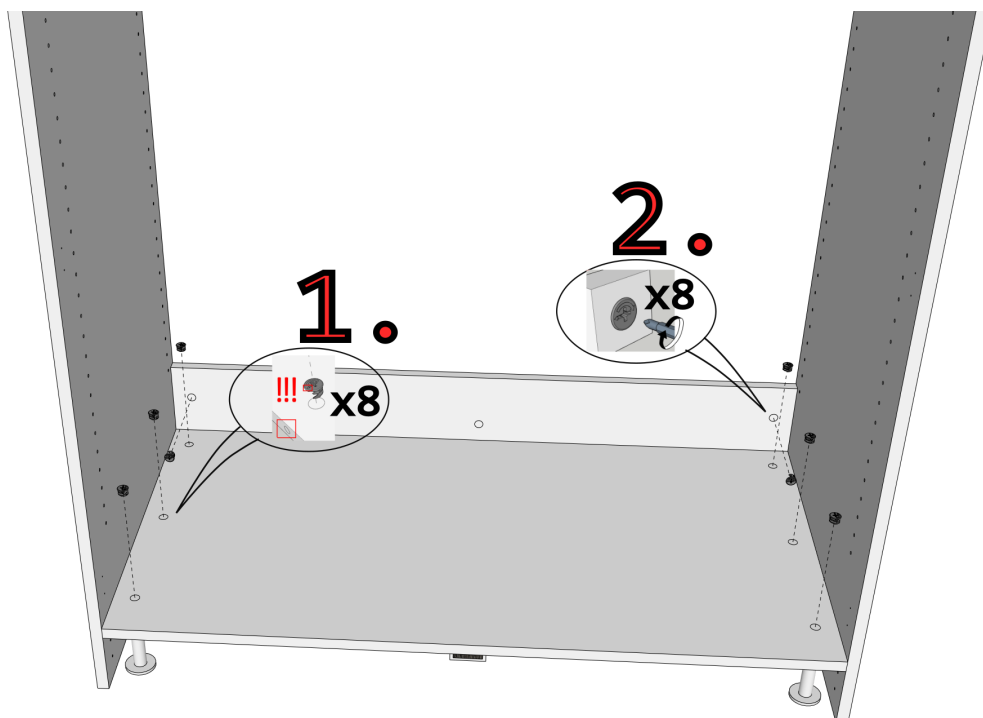
6. SN



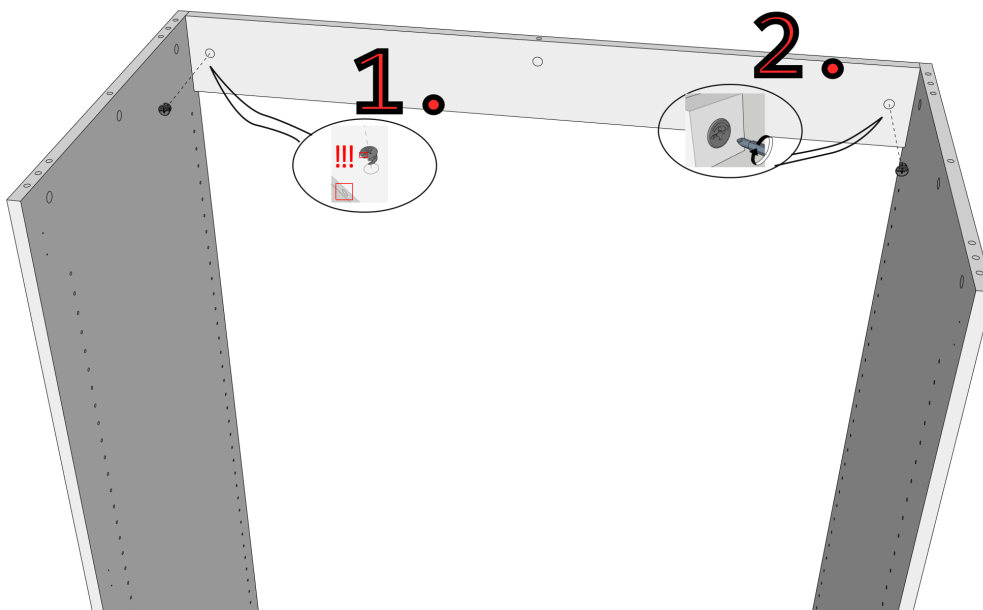
7. GR + SN + AST



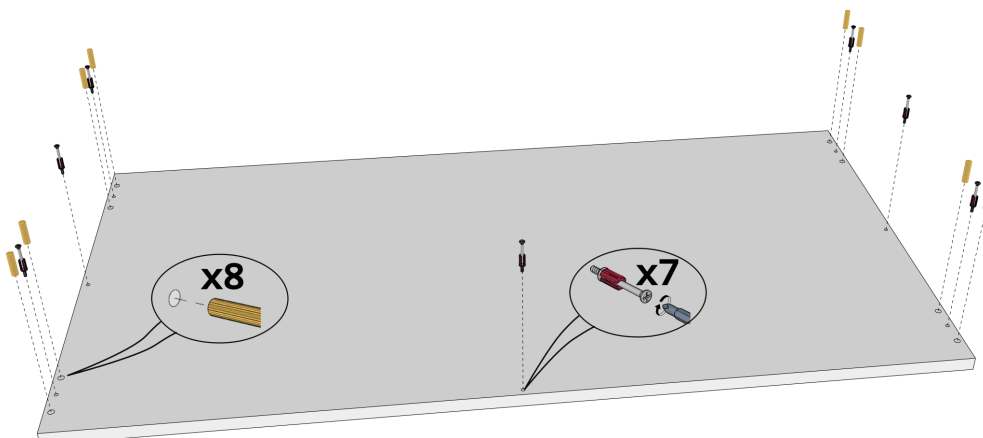
8. GR + SN + AST



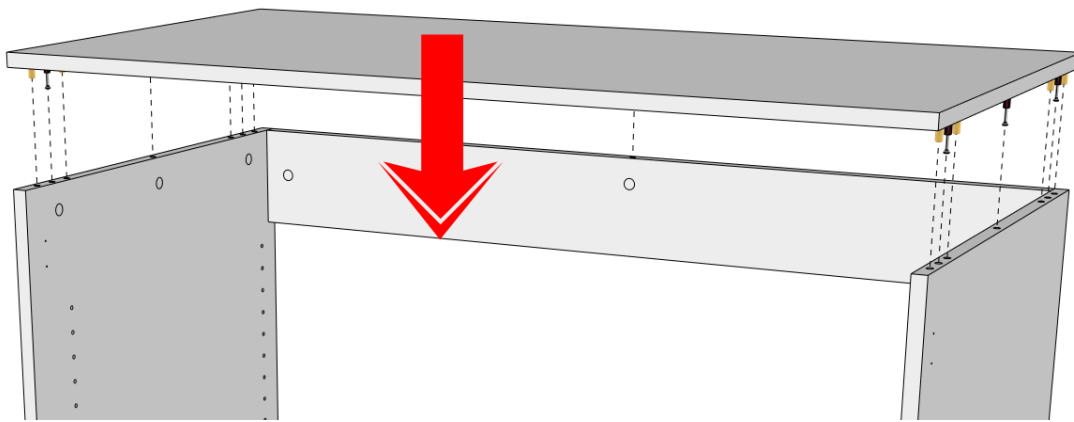
9. GR + SN + AST



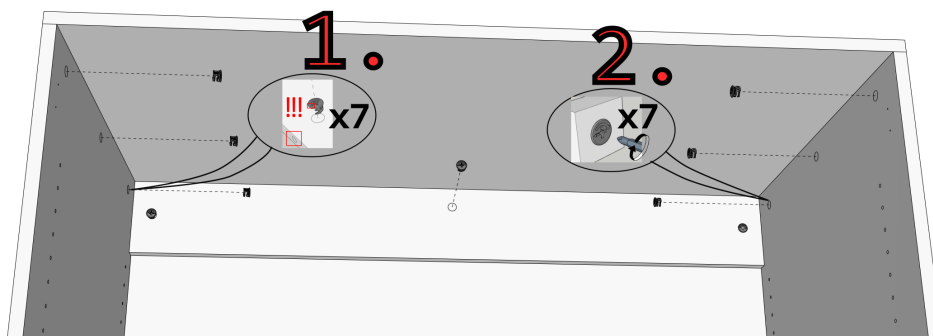
10. GS



11. ... + GS

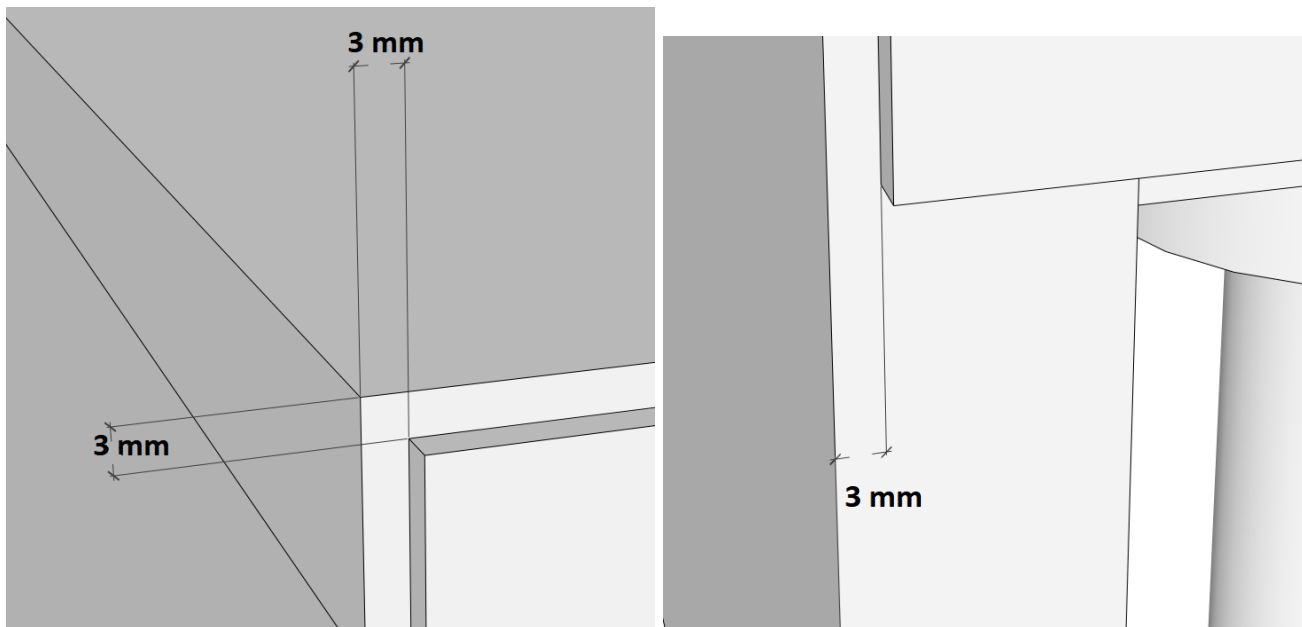


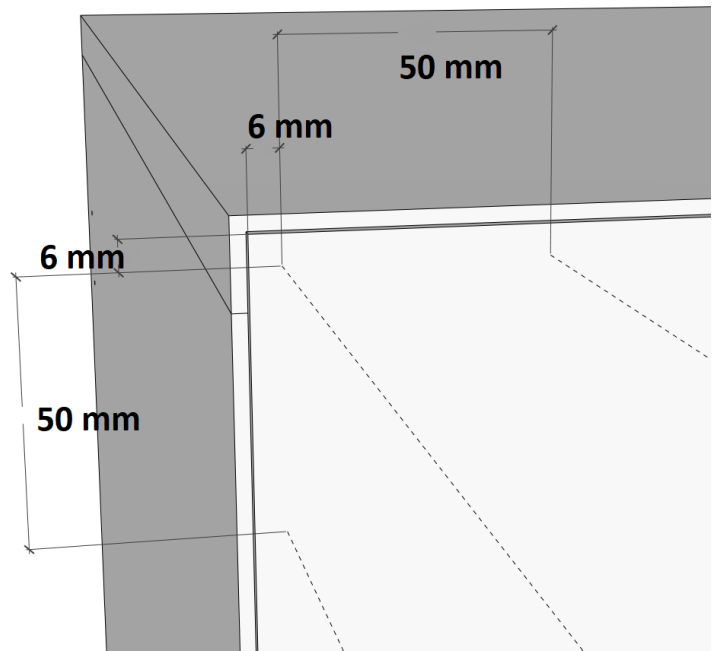
12. ... + GS



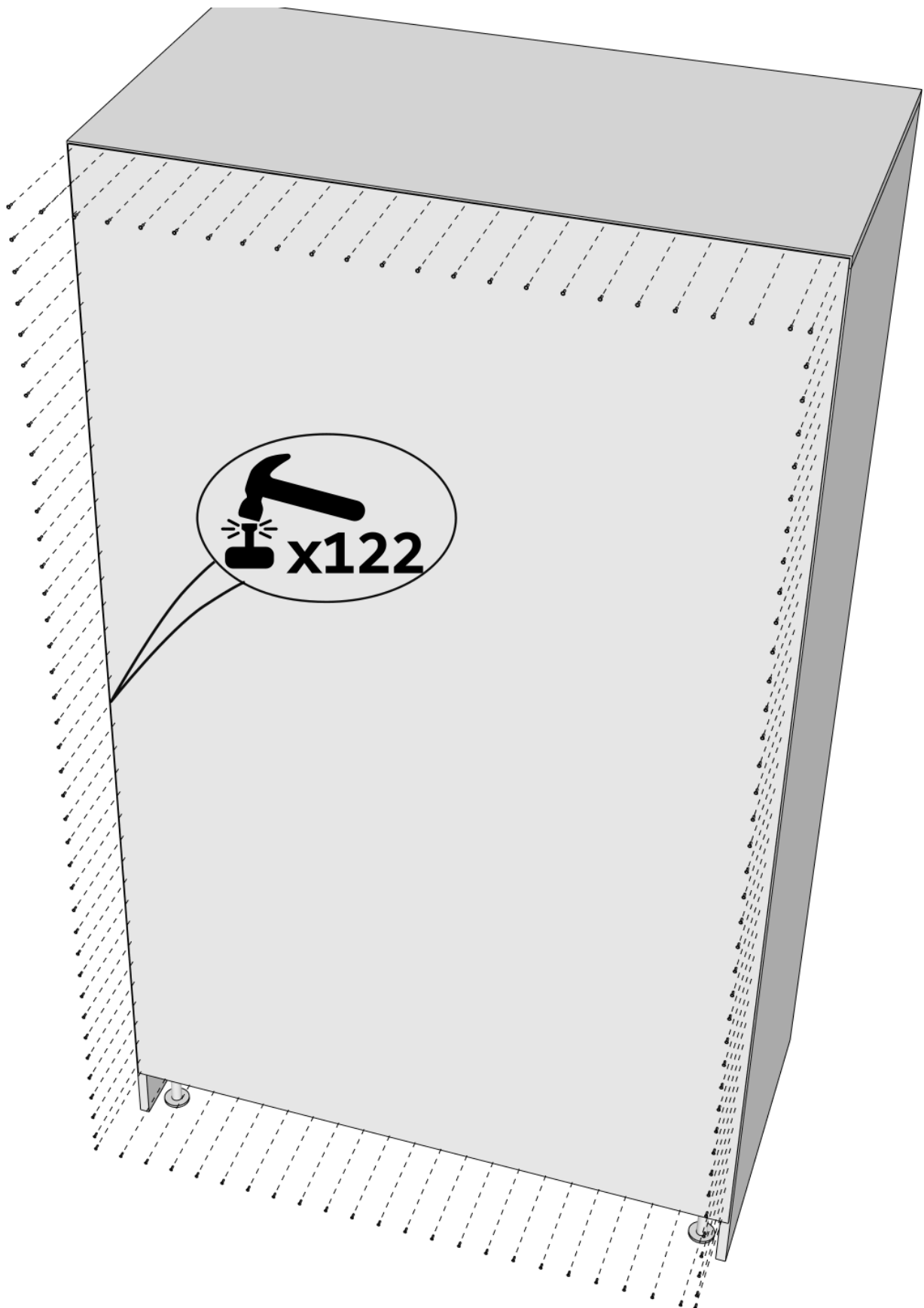
13. ... + AS

Aizmugurējās sienas attālums no malām.

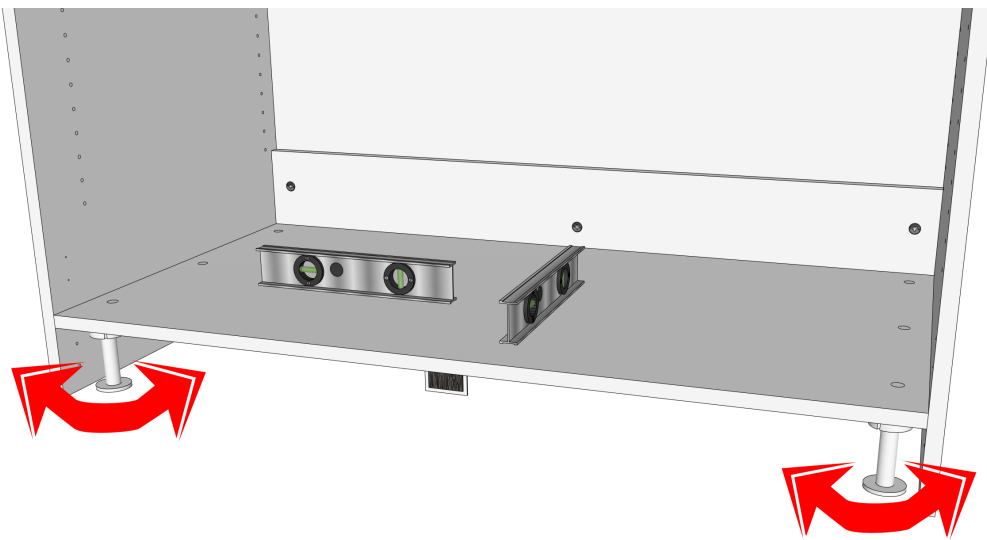




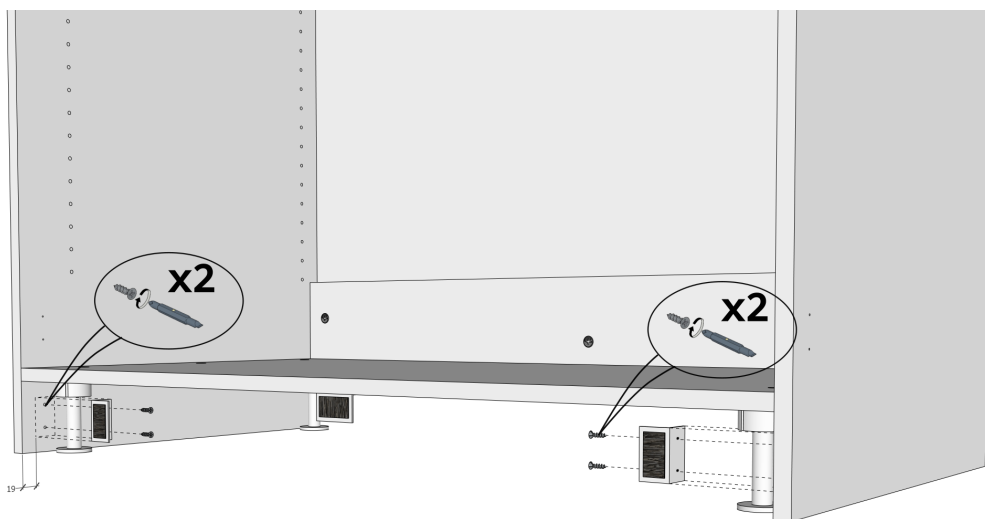
Aizmugurējās sienas attālums starp naglām



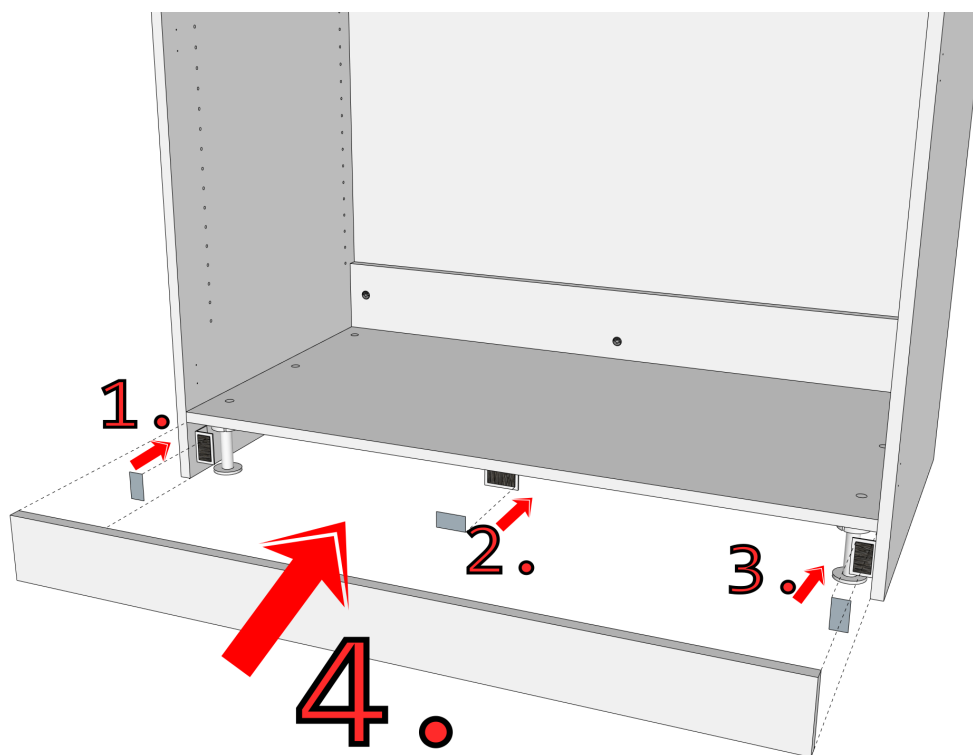
14. Pierēgulēt kājas (visas 4), lai skapis stāv taisni.



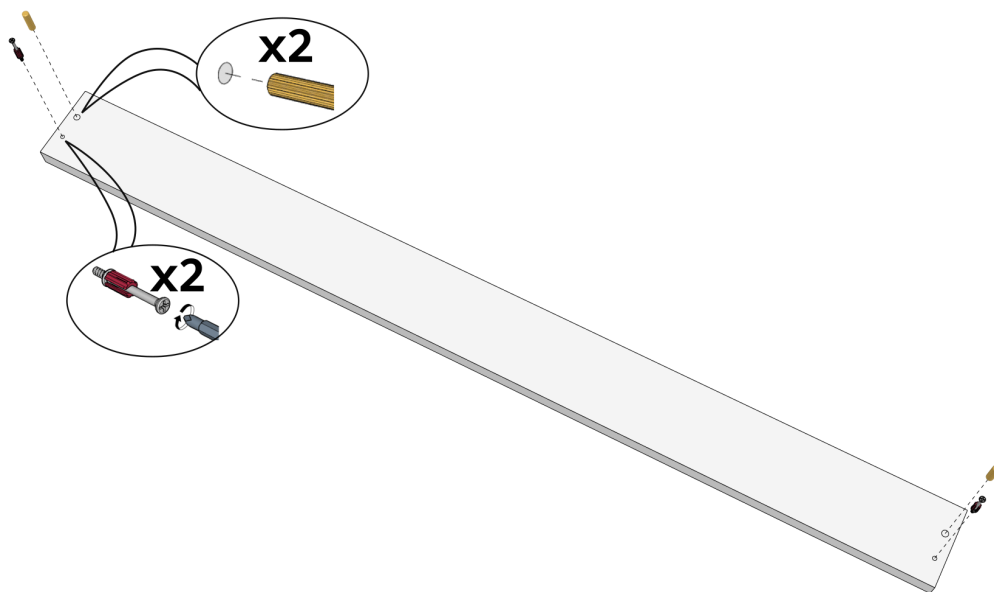
15. PP stiprinājumi



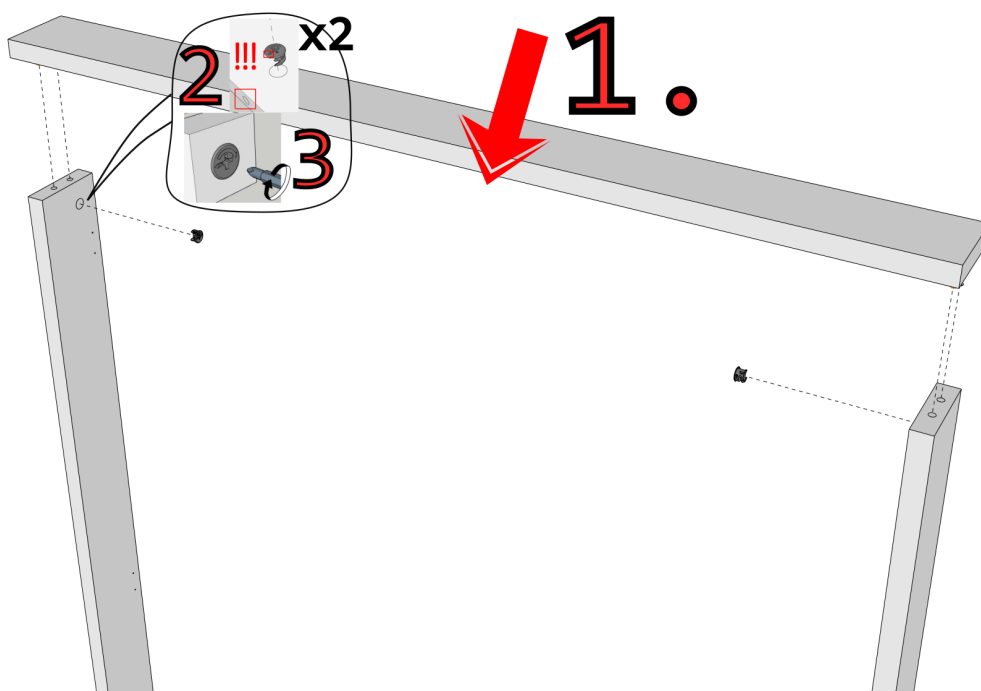
16. ... + PP



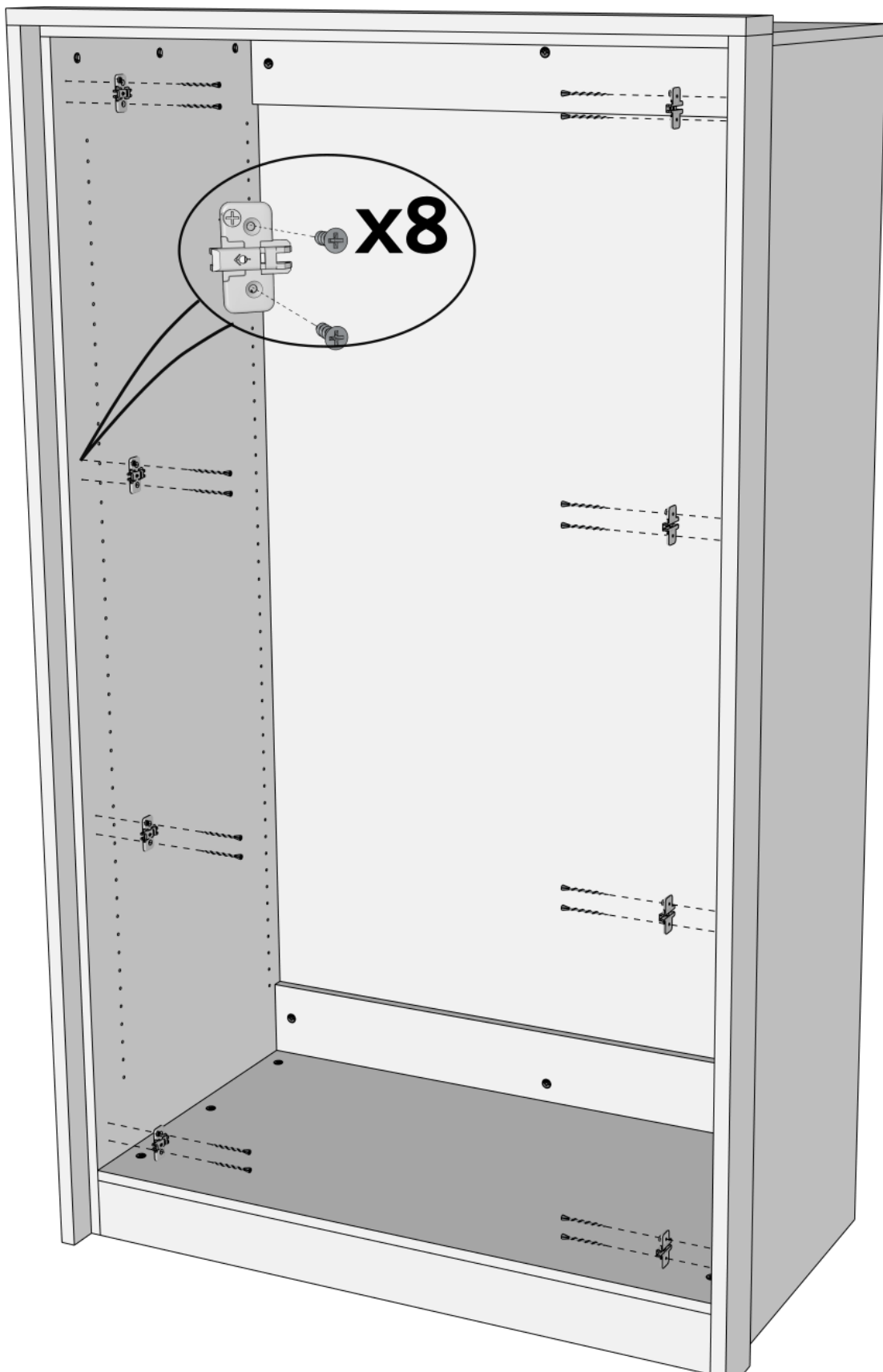
17. DG



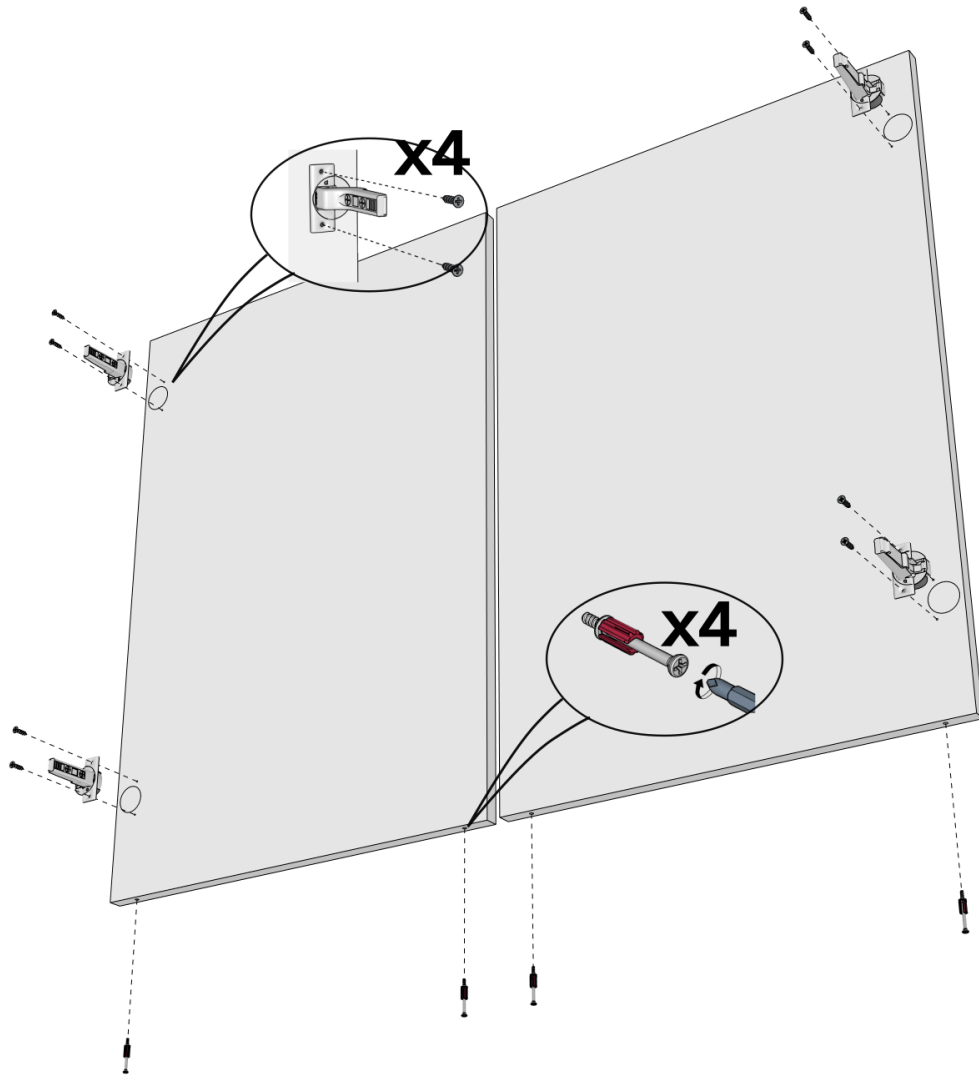
18. DG + DS



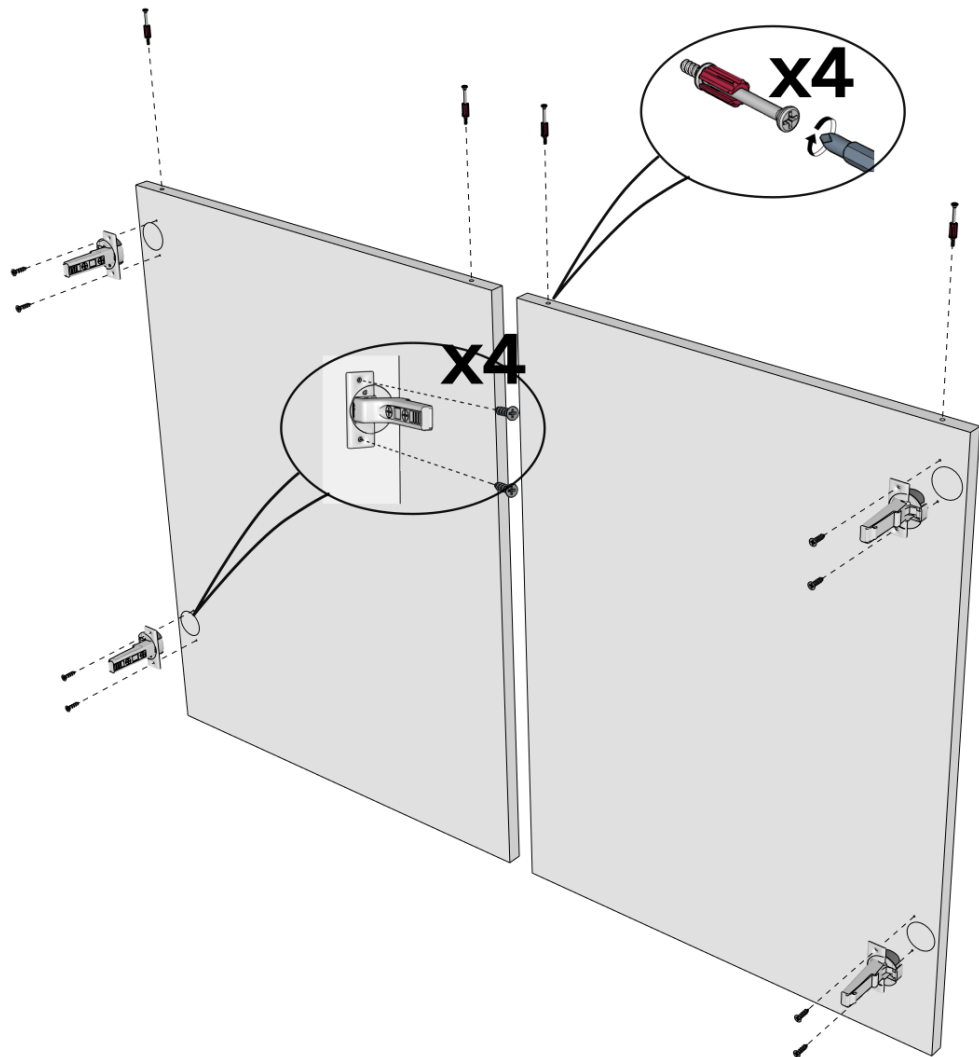
19. ... + Blum Viru pamatiņš



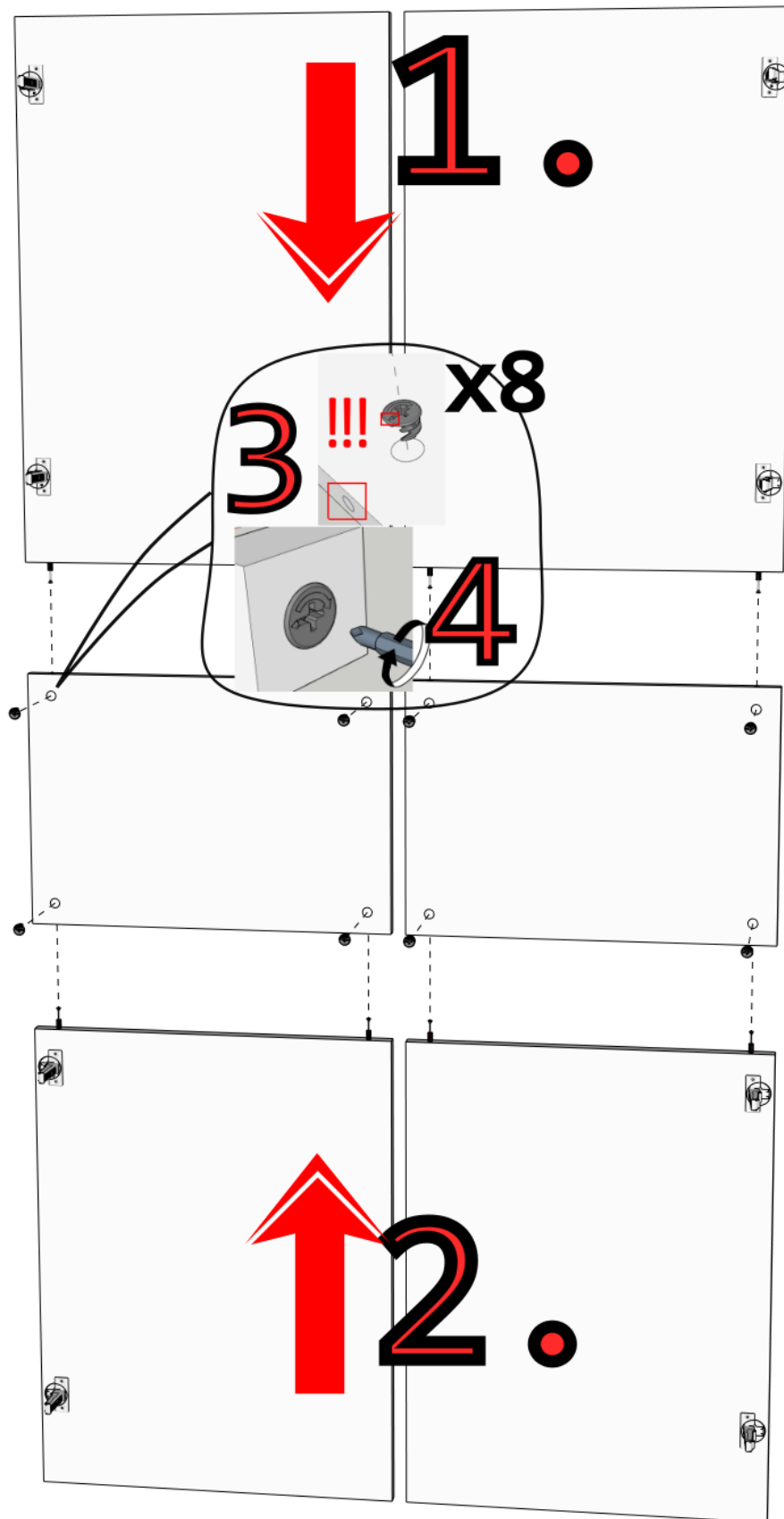
20. AD



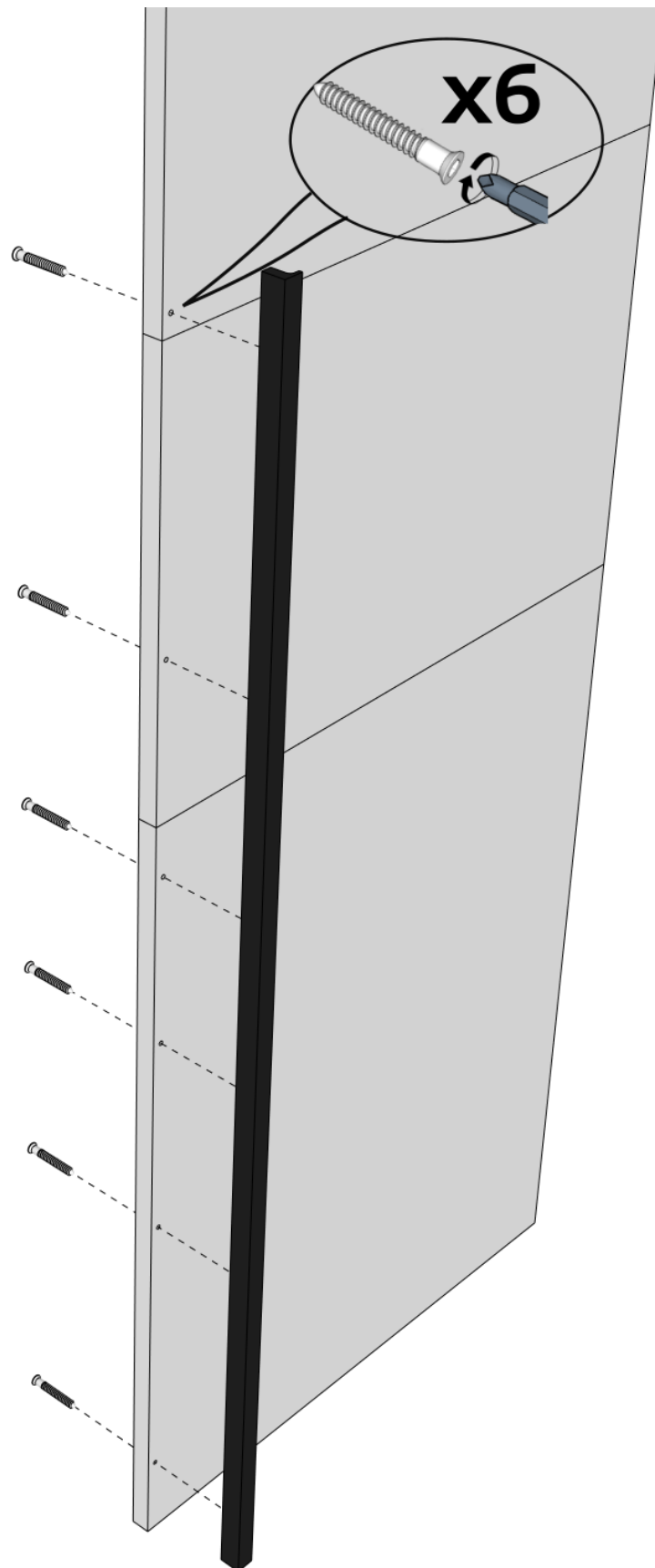
21. LD



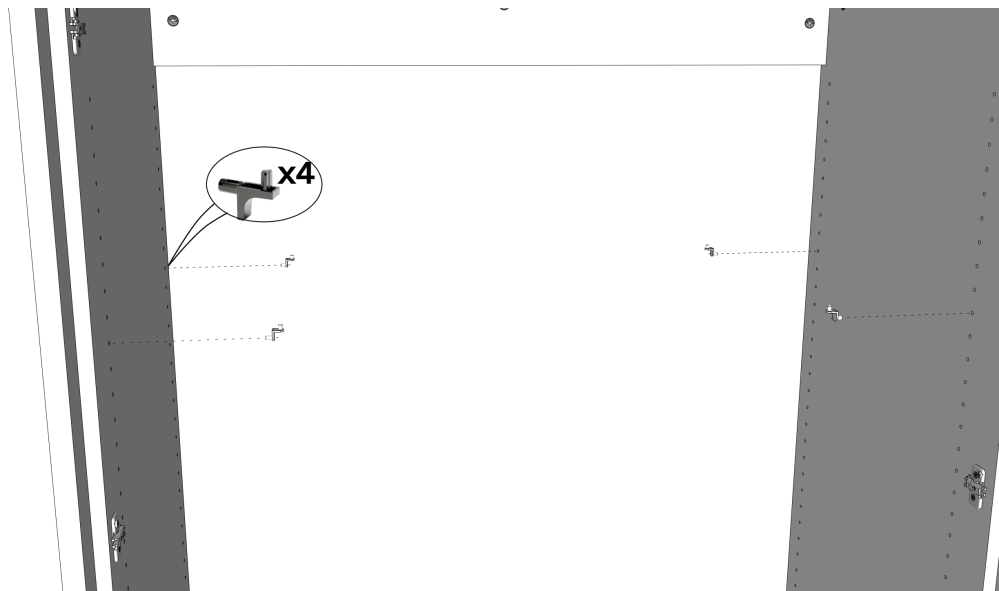
22. LD + VD + AD



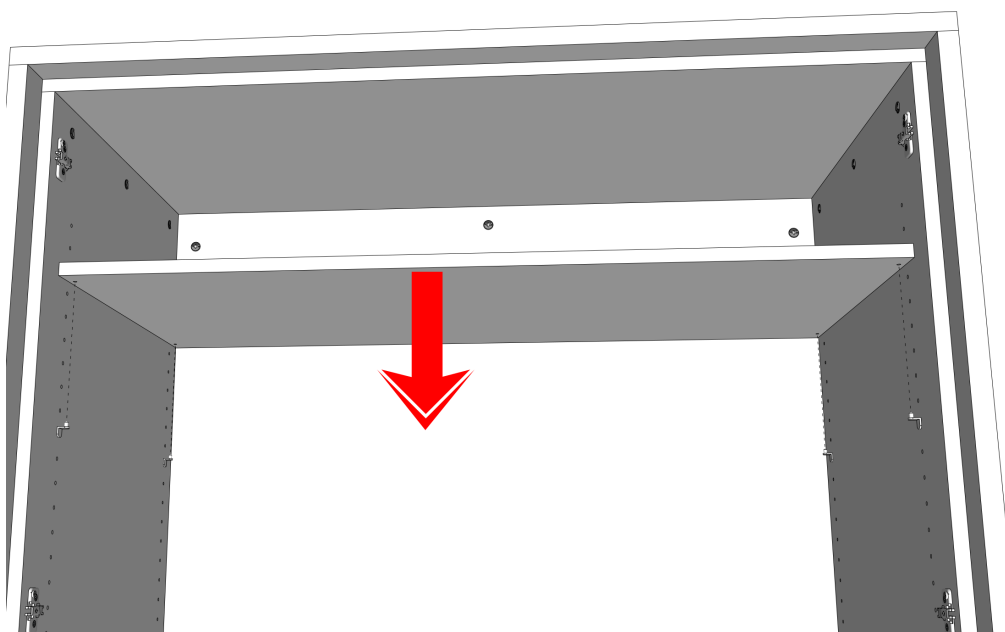
23. ... + ELAN



24. ... + PL stiprinājumi (katram plauktam)



25. ... + PL



26. Piestiprināt skapi pie sienas



Obligāti piestipriniet skapi pie sienas

Stiprinājumi pie sienas ir jāizvēlas atkarībā no sienas materiāla. Vienmēr izmantojiet atbilstošu dībeli un skrūvi!

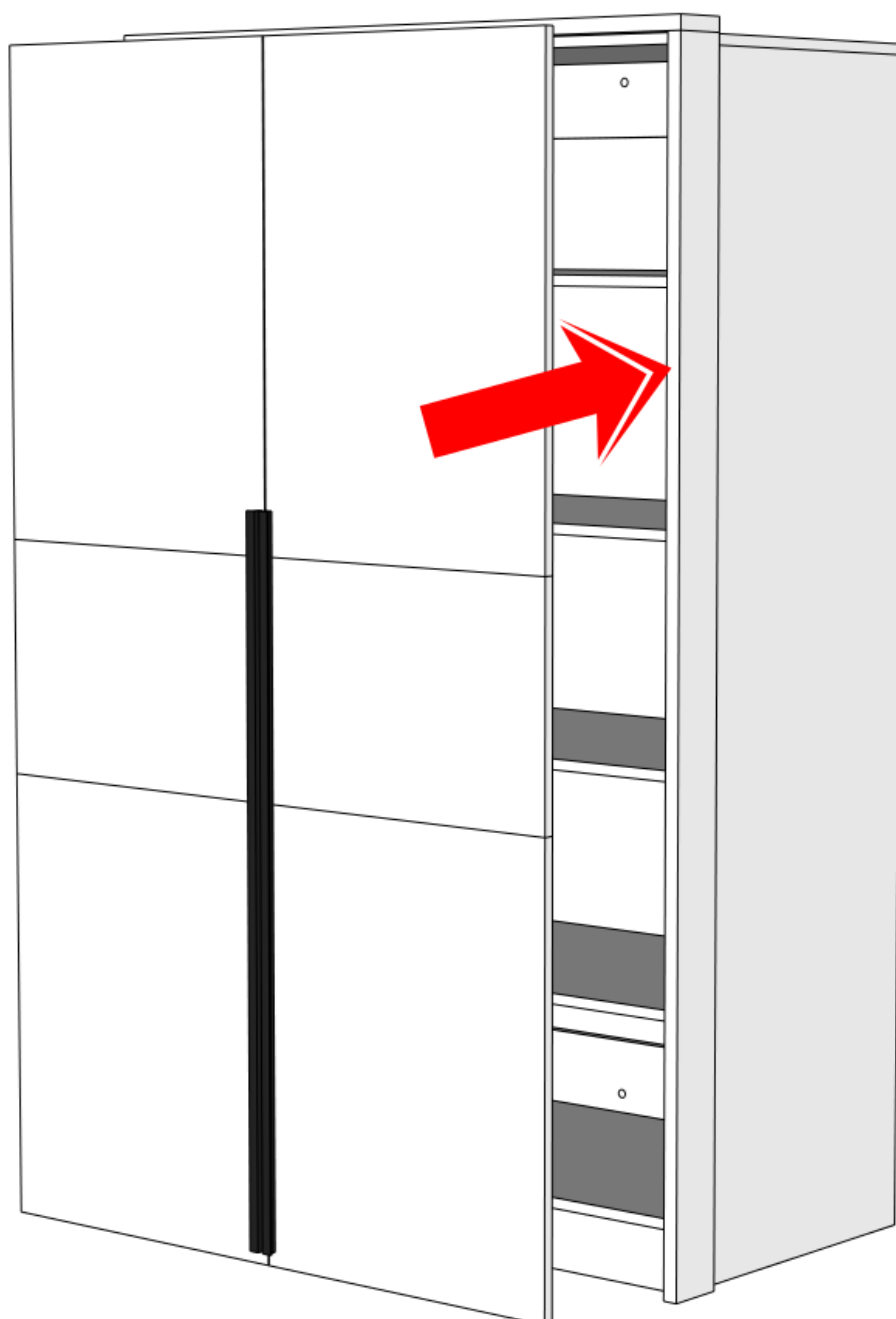


Stiprināt pie sienas drīkst

- pie augšējās detaļas (GS), no ārpuses vai iekšpusēs,
- pie sienas detaļam (SN), ne vairāk ka 30cm no augšas.

Stiprinot iekšpusē ir jāurbj aizmugurējo sienu (AS).

27. Uzstādīt durvis



27.1. Viru regulēšana

