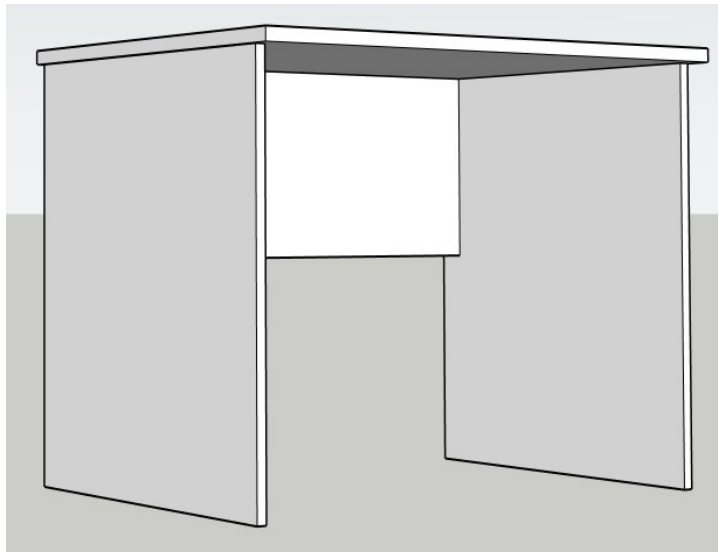
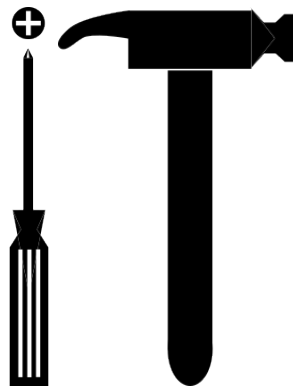


1. Galds

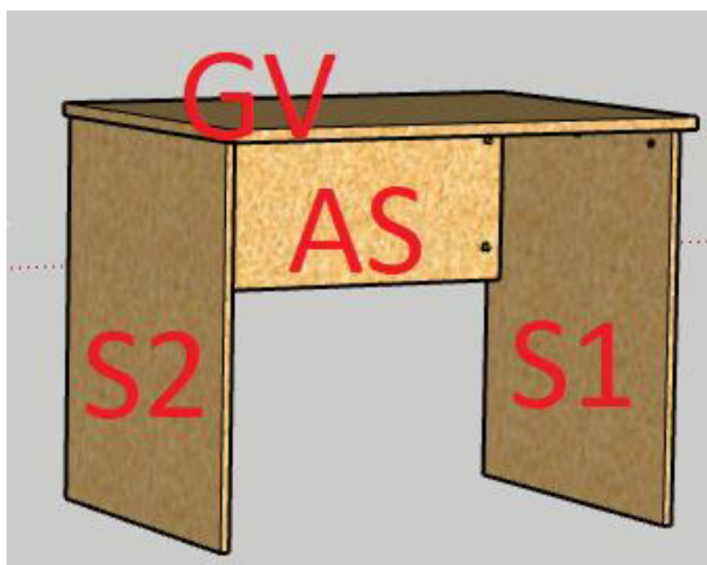


2. Nepieciešamie instrumenti un furnitūra

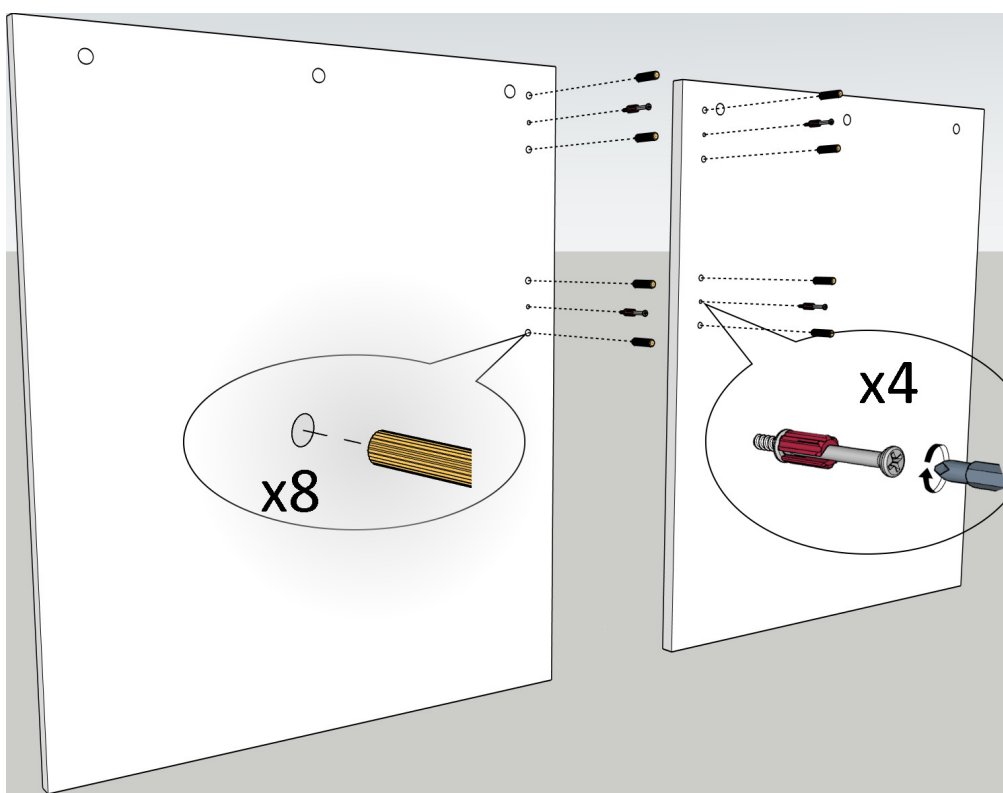


Attēls	Daudzums	Attēls	Daudzums
	13 gab.		13 gab.
	13 gab.		4 kājām
	20 gab.		

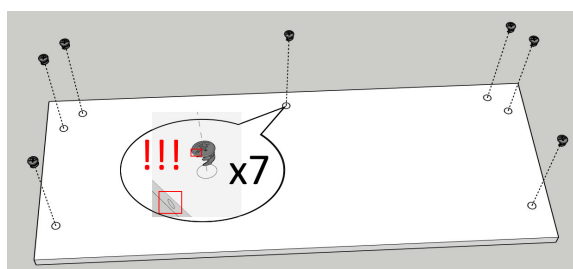
3. Montāžas soli



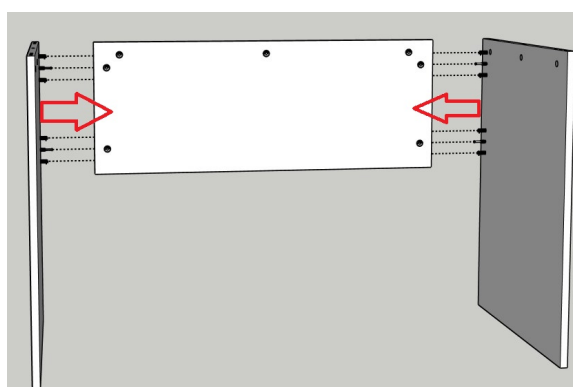
3.1. S1 un S2



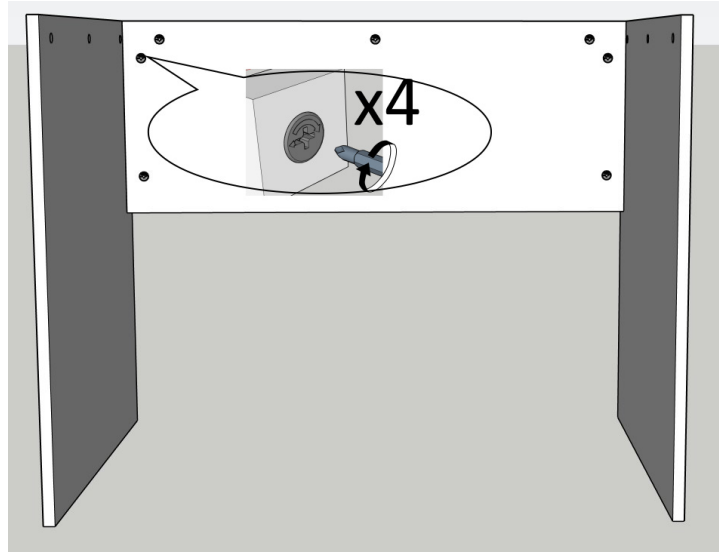
3.2. AS



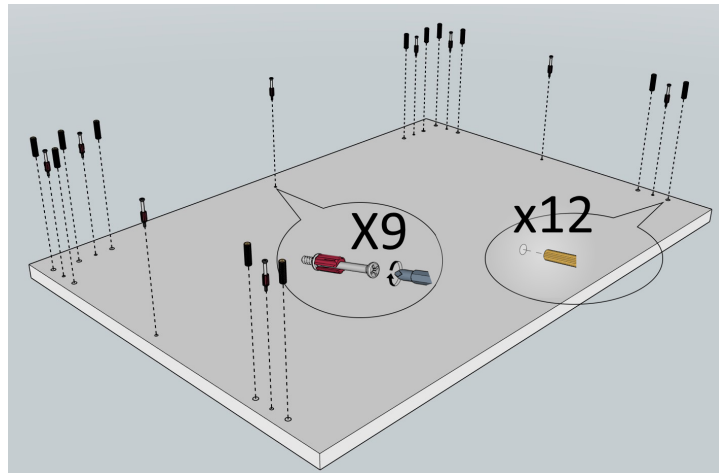
3.3. AS + S1 + S2



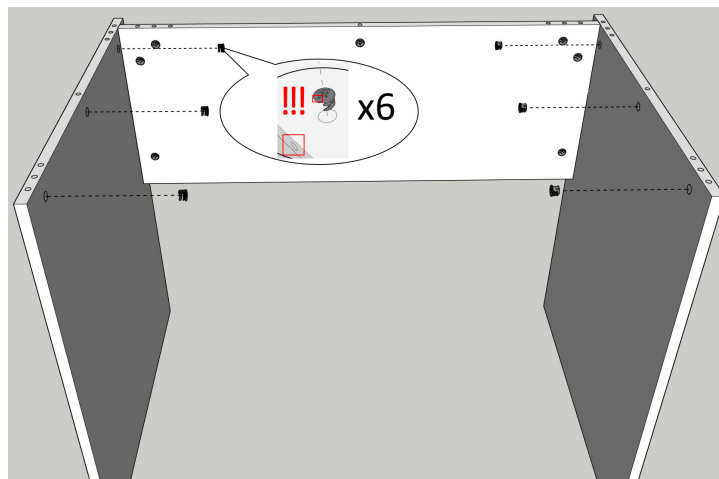
3.4. AS + S1 + S2



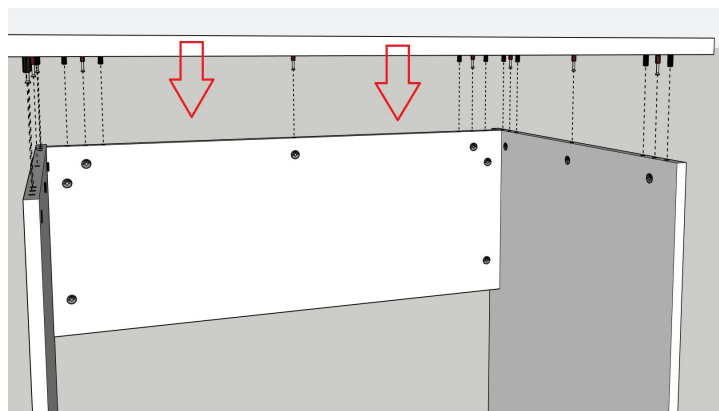
3.5. GV



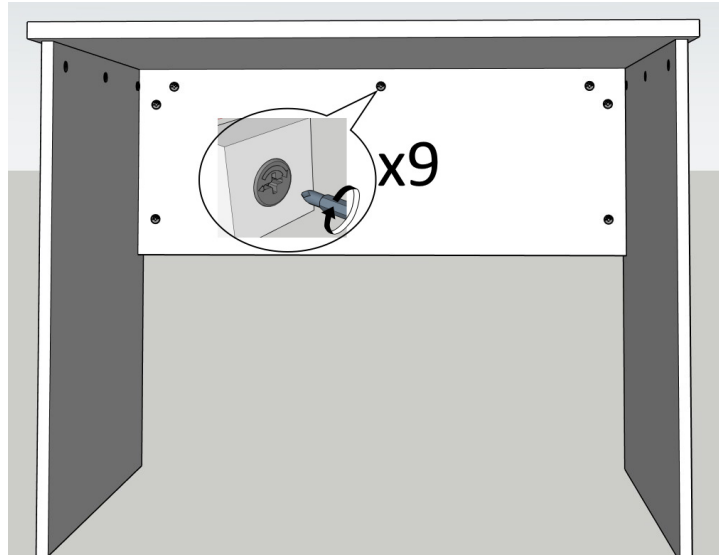
3.6. ...



3.7. ... + GV



3.8. ...



3.9. ...

