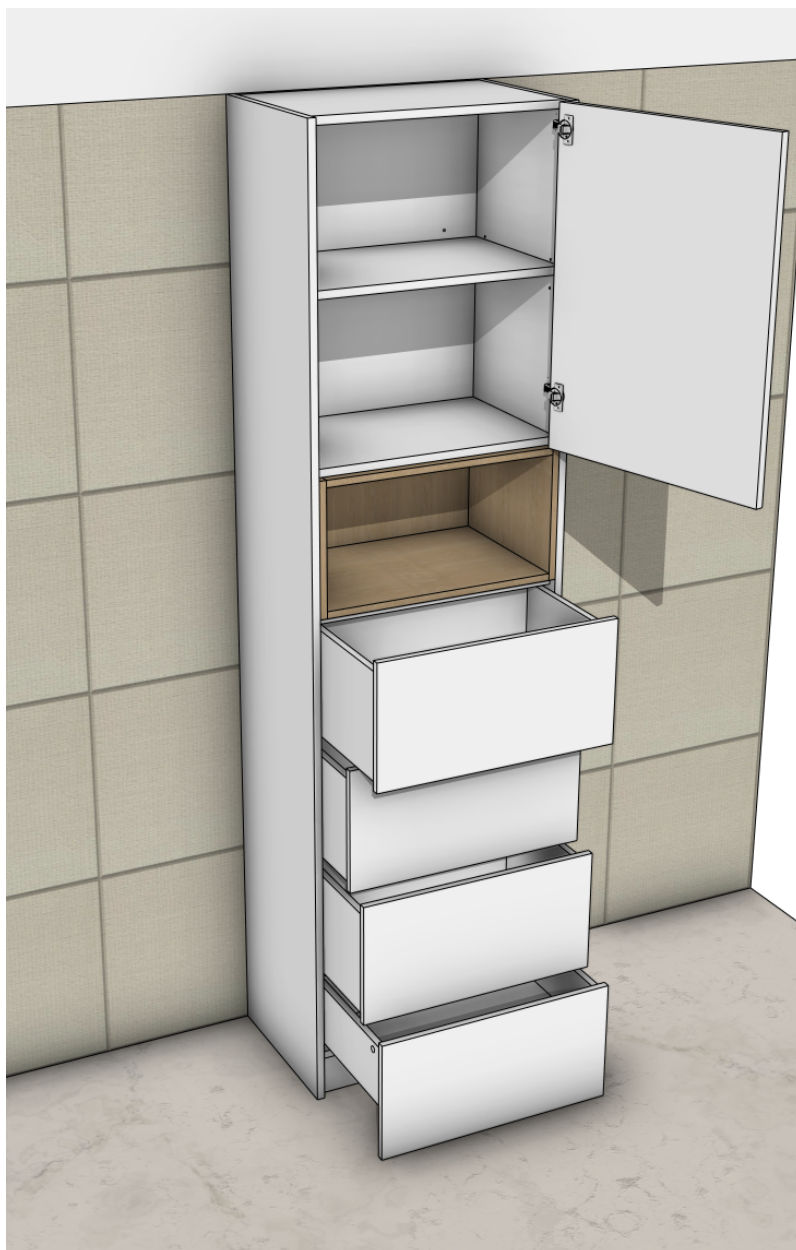


1. Montāžas instrukcija: Skapis vannas istabā



Latviešu



BRĪDINĀJUMS! Mēbeles apgāžoties var radīt nāvējošas traumas. Lai novērstu mēbeļu apgāšanos, tās jāpiestiprina pie sienas kā parādīts instrukcijā. Skrūves un dībeļi komplektā nav iekļauti. Izmanto tādas skrūves un dībeļus, kas ir piemēroti tava mājokļa sienām. Ja īsti nezini, kādas ir piemērotākās skrūves un dībeļi, vaicā speciālistam. Ievēro lietošanas instrukcijas norādījumus.

English



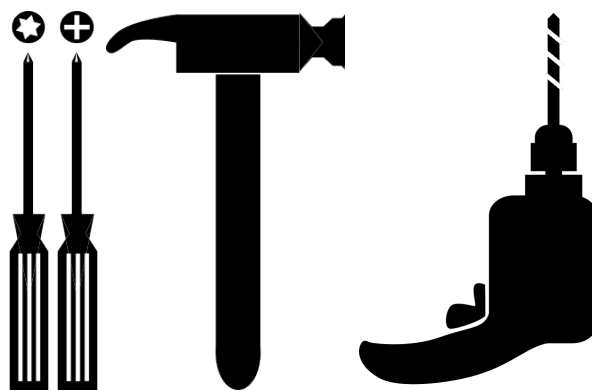
WARNING! Serious or fatal crushing injuries can occur from furniture tip over. To prevent tip over this furniture must be attached to the wall. Screw(s) and plug(s) for the wall are not included. Use screw(s) and plug(s) suitable for your walls. If you are uncertain, seek professional advice. Read and follow each step of the instruction carefully.

Русский



ВНИМАНИЕ! Опрокидывание мебели может стать причиной получения серьезных травм или даже привести к смерти. Чтобы предотвратить опрокидывание, необходимо обеспечить стационарное крепление мебели к стене. Шуруп (-ы) и дюбель (-и) для стен не прилагаются. Используйте шурупы и дюбели, подходящие для конкретного типа стен в вашем помещении. При возникновении каких-либо вопросов обратитесь к специалисту. Внимательно прочитайте инструкцию и следуйте всем изложенным в ней рекомендациям.

2. Nepieciešami instrumenti un furnitūra



2.1. MF_B

Nosaukums: Ekscentra savilcējskrūve, vai Minifix skrūve



Daudzums: 56 gab.

2.2. MF_G16

Nosaukums: Minifix mucīņa Ø15 mm (16 mm biežam materiālam)



Daudzums: 40 gab.

2.3. MF_G18

Nosaukums: Minifix mucīņa Ø15 mm (18 mm biežam materiālam)



Daudzums: 16 gab.

2.4. KD_8_30

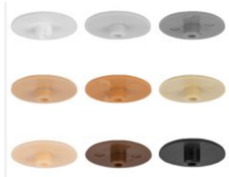
Nosaukums: Koka dībeļis 8 x 30 mm



Daudzums: 4 gab.

2.5. MF_CAP

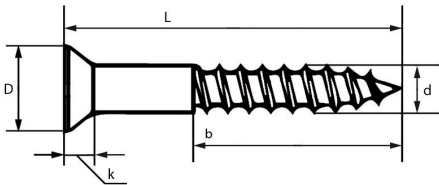
Nosaukums: Minifix Vāciņš, Vai Cepurītes ekscentriskam savilcējam



Daudzums: 8 gab.

2.6. SCRW_25

Nosaukums: Skrūves 25mm materiālam

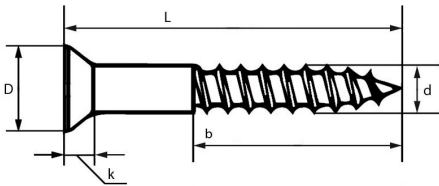


Komentārs: Plakana galviņa ($L = 20...22\text{mm}$) ($d = 3,5-4\text{mm}$) ($b > L * 60\%$)

Daudzums: 2 gab.

2.7. SCRW_18

Nosaukums: Skrūves 18mm materiālam

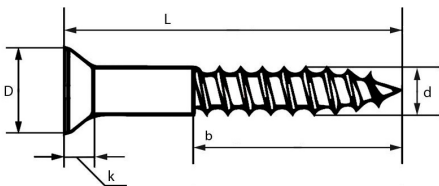


Komentārs: Plakana galviņa ($L = 12...16\text{mm}$) ($d = 3,5-4\text{mm}$) ($b > L * 60\%$)

Daudzums: 42 gab.

2.8. SCRW_16

Nosaukums: Skrūves 16mm materiālam



Komentārs: Plakana galviņa ($L = 10...15\text{mm}$) ($d = 3\text{mm}$) ($b > L * 60\%$)

Daudzums: 16 gab.

2.9. KF_550

Nosaukums: Skrūves konfirmāti 5x50



Daudzums: 24 gab.

2.10. KF_750

Nosaukums: Skrūves konfirmāti 7x50



Daudzums: 8 gab.

2.11. VI_BLUM_BS

Nosaukums: Viru pamatiņš (Blum)



Daudzums: 2 gab.

2.12. VI_BLUM_IN

Nosaukums: Viras iekšējam fasādēm (Blum)



Daudzums: 2 gab.

2.13. TO_70

Nosaukums: BLUM TIP-ON ieurbjams, ar magnētu (70mm)



Daudzums: 1 gab.

2.14. TO_ADP_LONG

Nosaukums: BLUM TIP-ON adapteris garais



Daudzums: 1 gab.

2.15. PL

Nosaukums: Plauktu turētājs



Daudzums: 4 gab.

2.16. DRG_BLUM_MVNT_350_FE

Nosaukums: Movento pilna izvilc., 350mm, 40kg



Daudzums: 4 gab.

2.17. DRG_BLUM_MVNT_TO

Nosaukums: Movento TipOn Blumotion



Daudzums: 4 gab.

2.18. DRG_BLUM_MVNT_LOCKS

Nosaukums: Movento atvilktnes stiprinājums



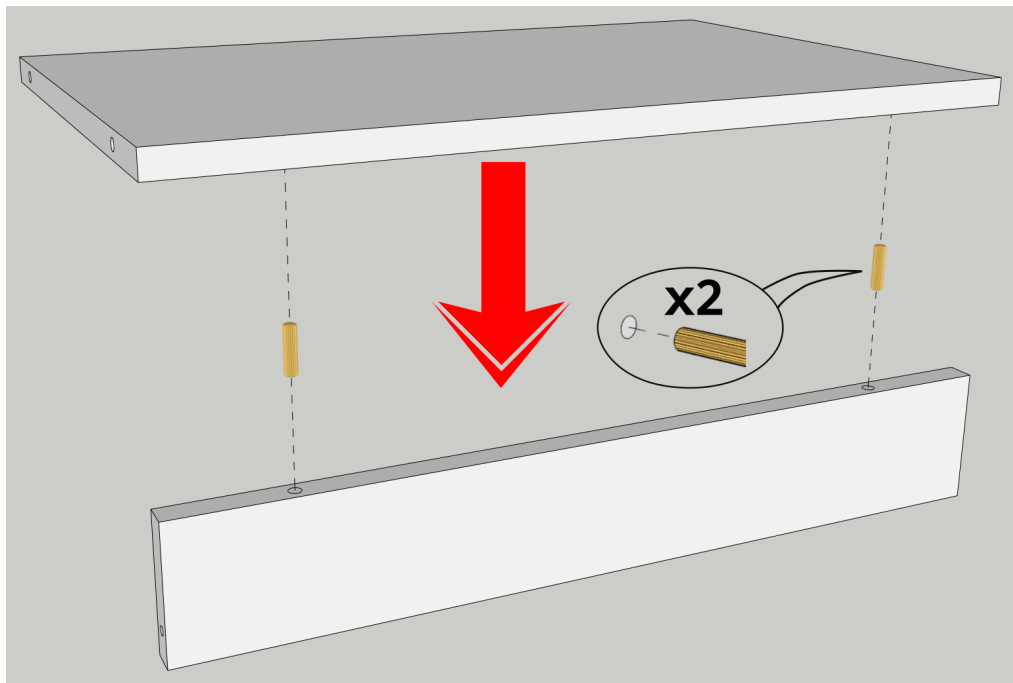
Komentārs: 2 gab. = 1 labais + 1 kreisais

Daudzums: 8 gab.

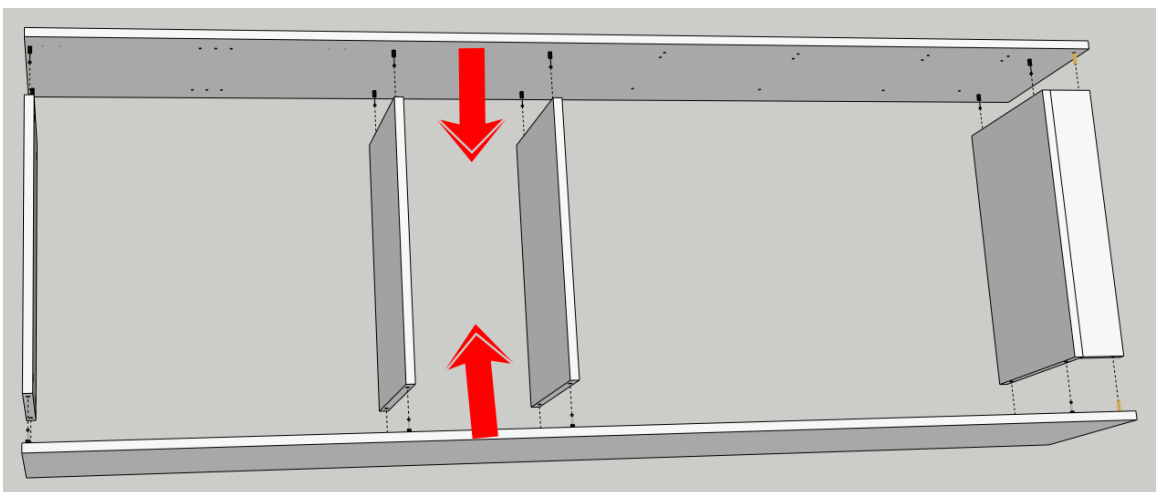
3. HC1 (2 gab.)



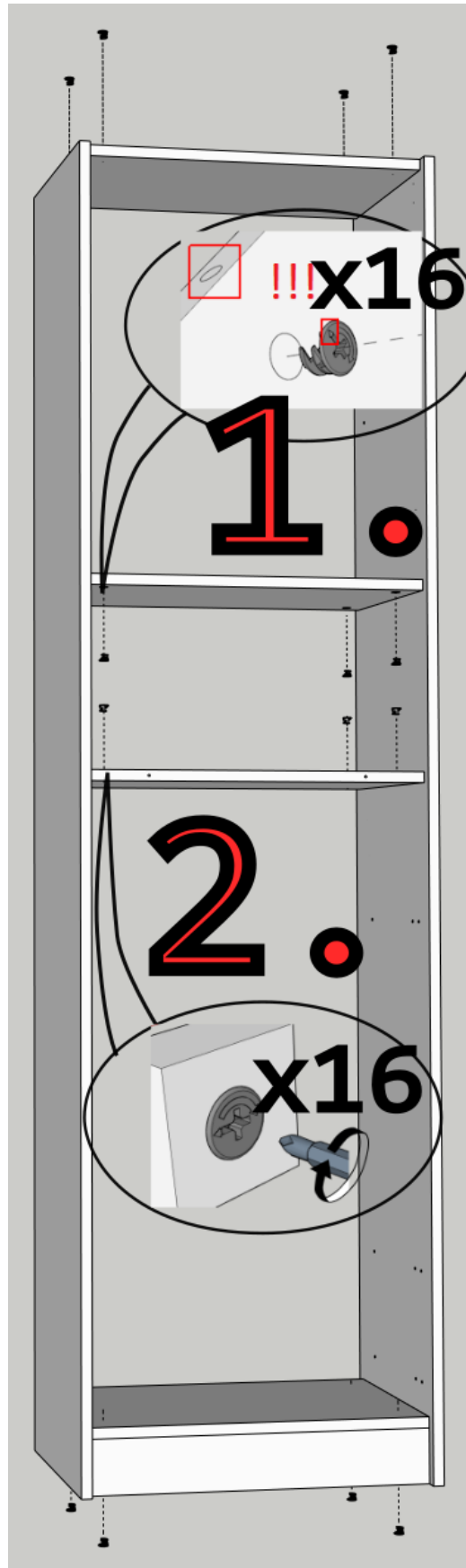
4. HC5 + HC6



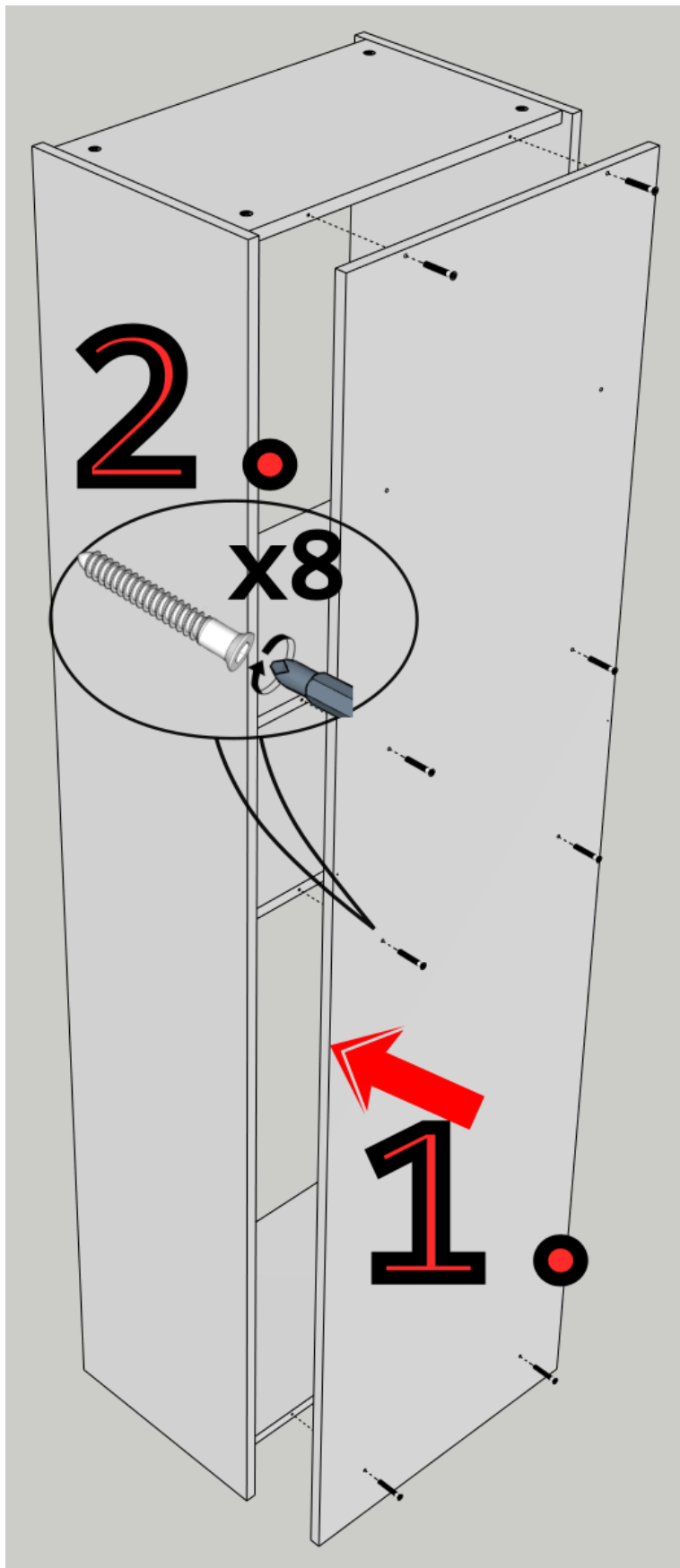
5. HC1 + (HC3 (3 gab.) + HC5,HC6) + HC1



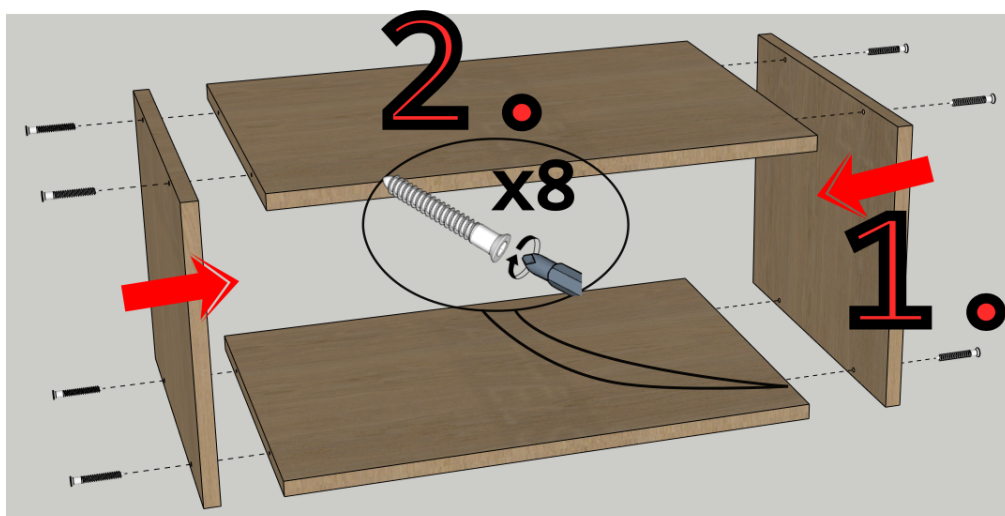
6. Izmantot MF_G18



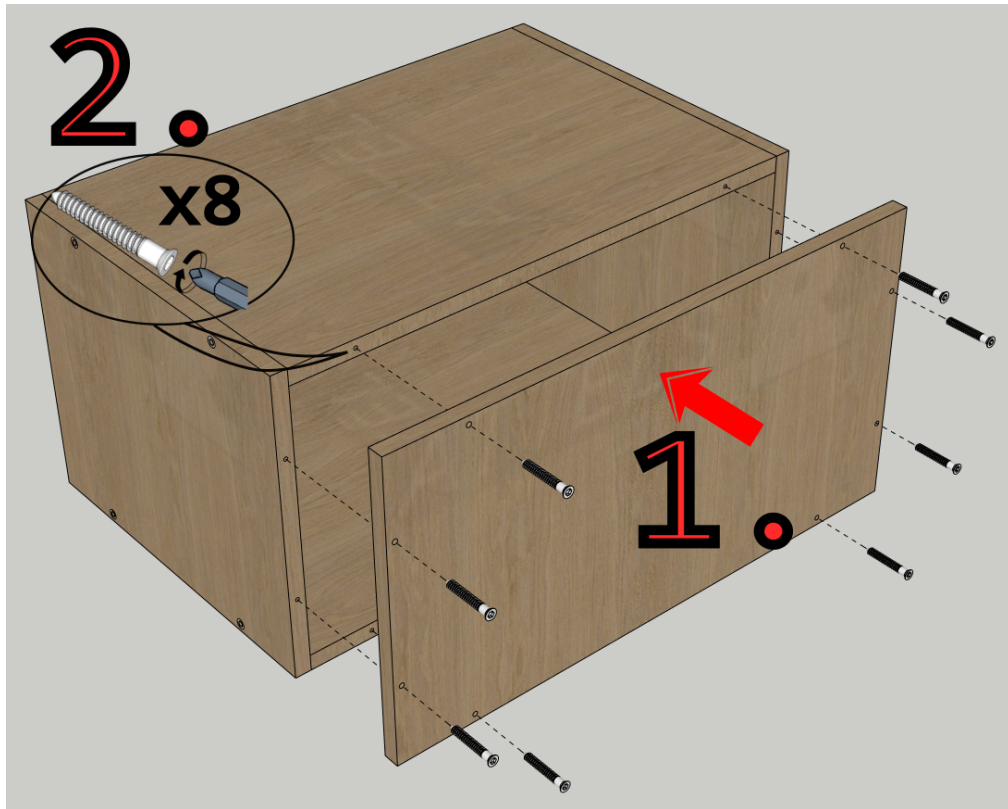
7. ... + HC2. Izmantot KF_750



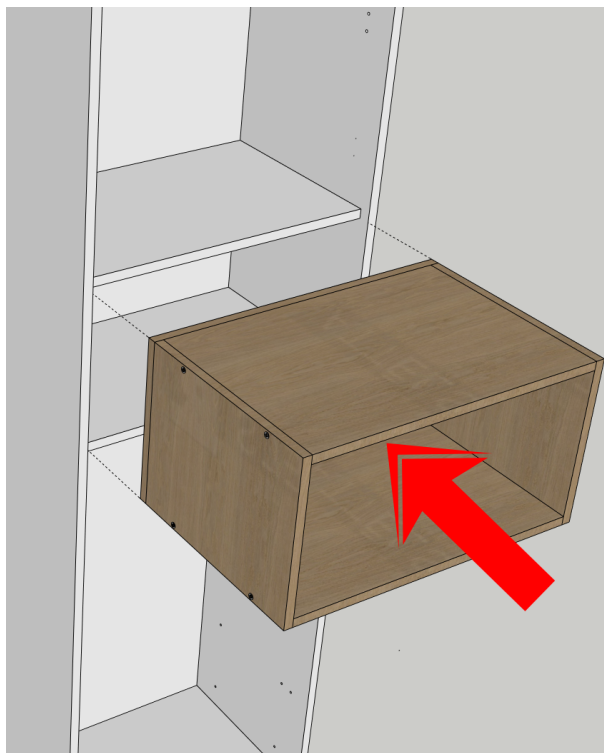
8. HCin1 (2 gab.) + HCin2 (2 gab.). Izmantot KF_550



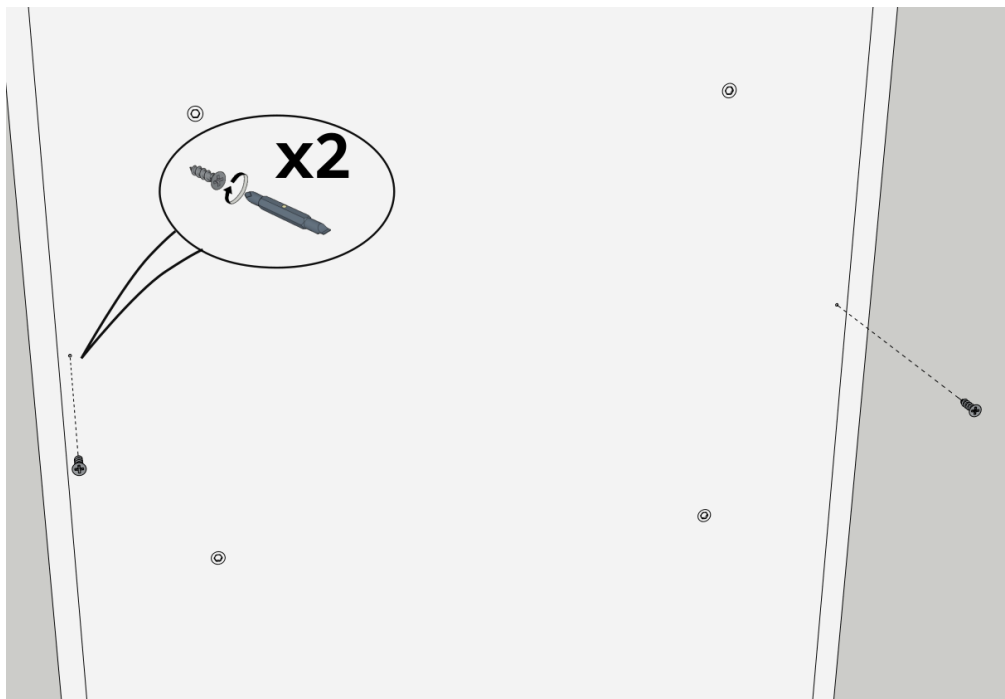
9. ... + HCin3. Izmantot KF_550



10. HC + HCin



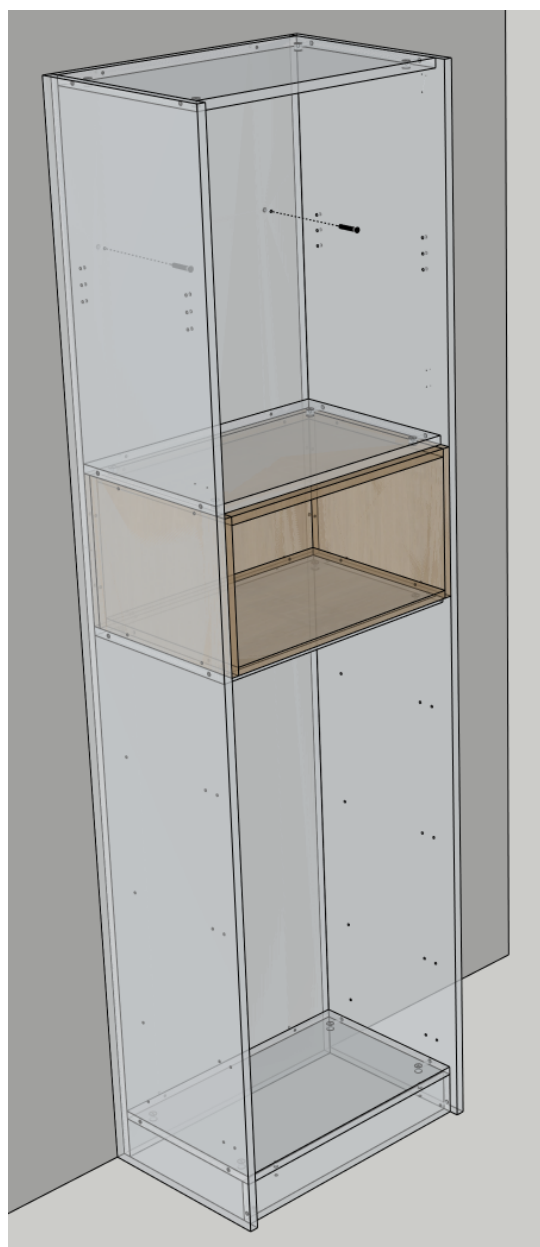
11. HC + HCin. Izmantot SCRW_25



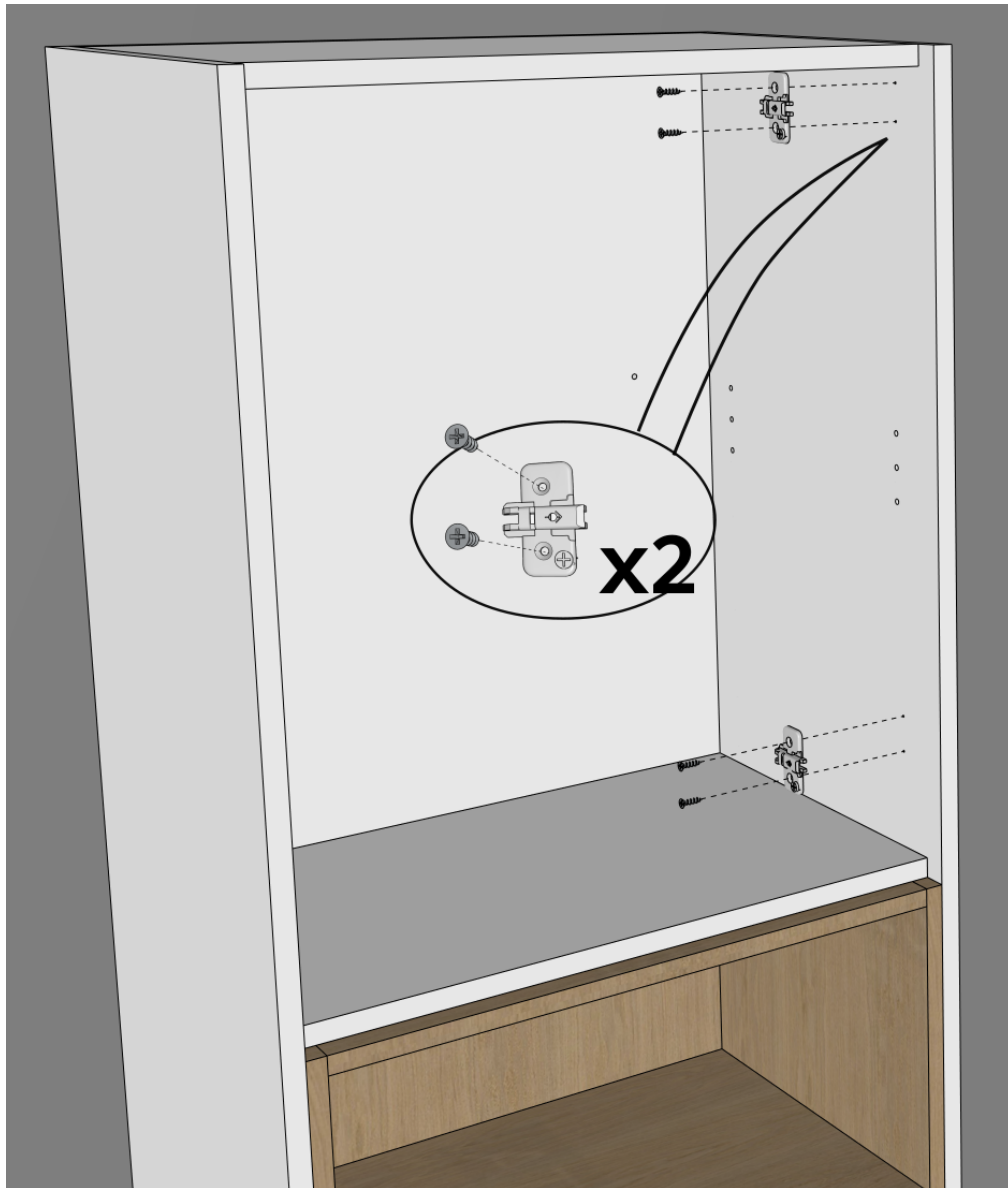
12. Piestiprināt pie sienas



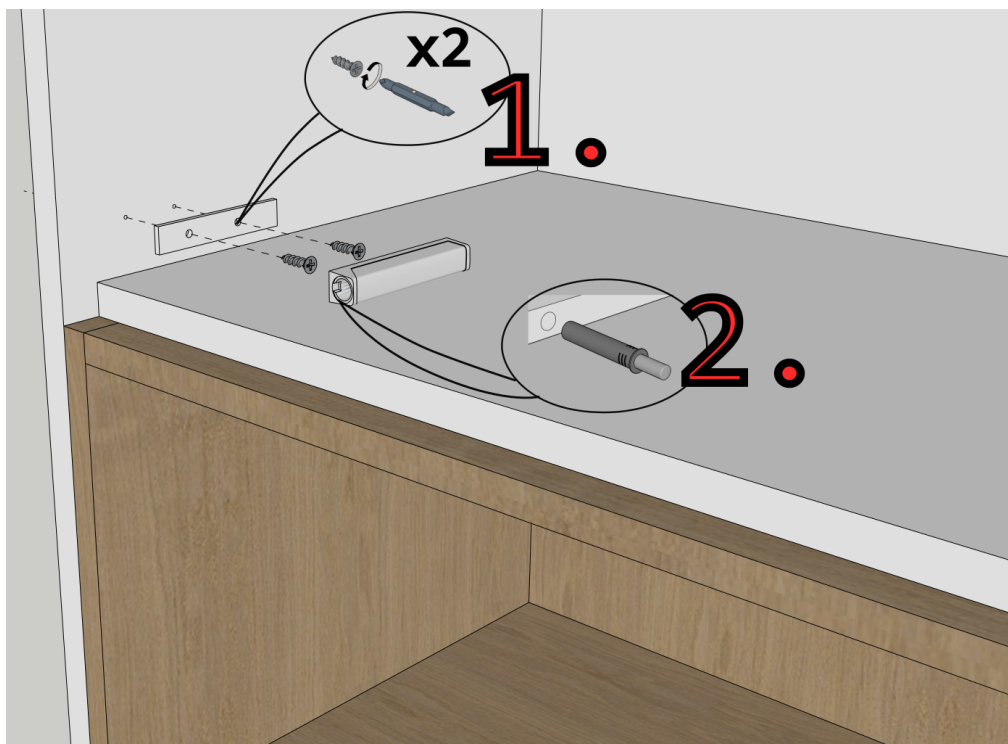
Stiprinājumi nav komplektā. Jāizmanto stiprinājumi atbilstoši Jūsu sienas materiālam.



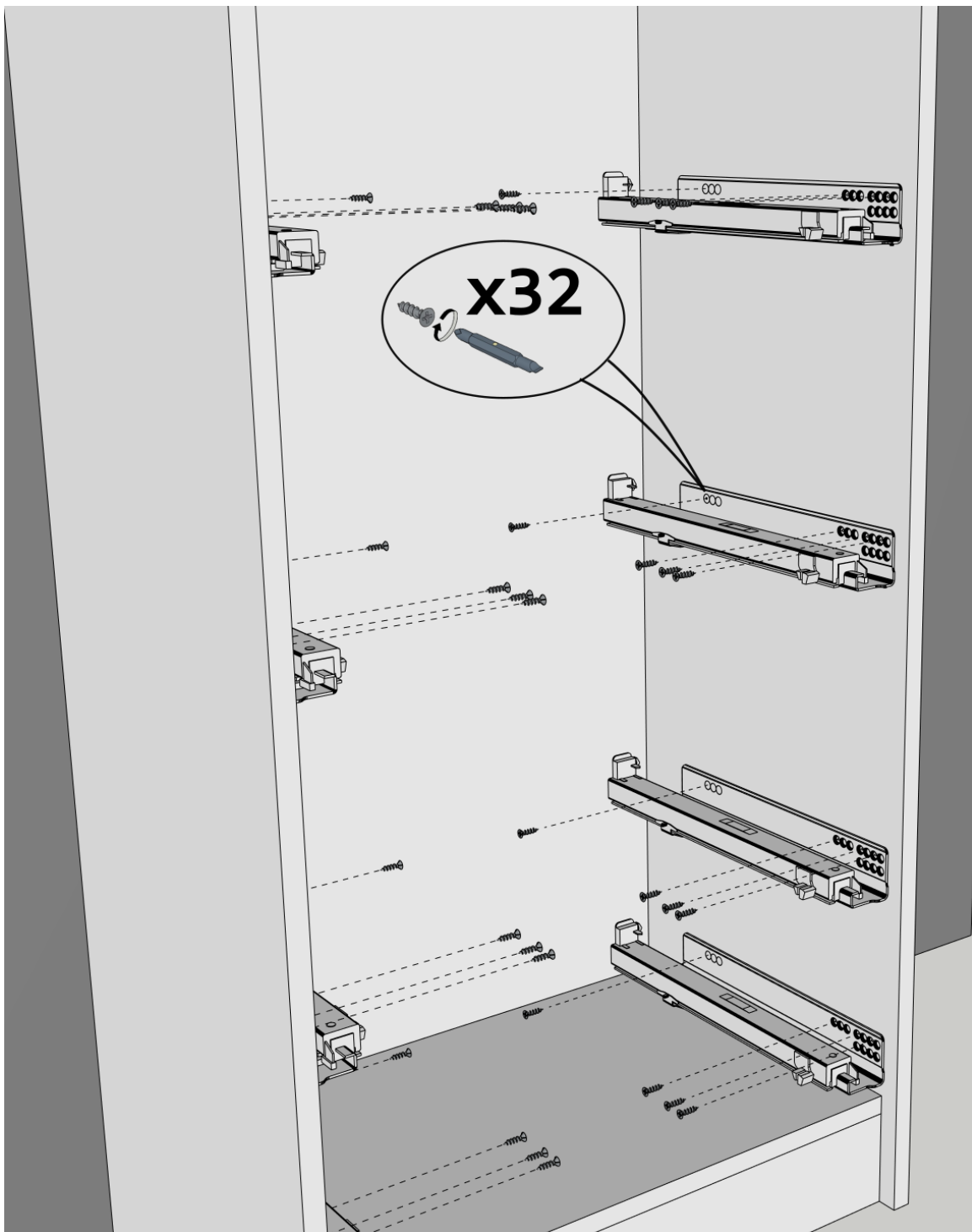
13. ... + VI_BLUM_BS + SCRW_18



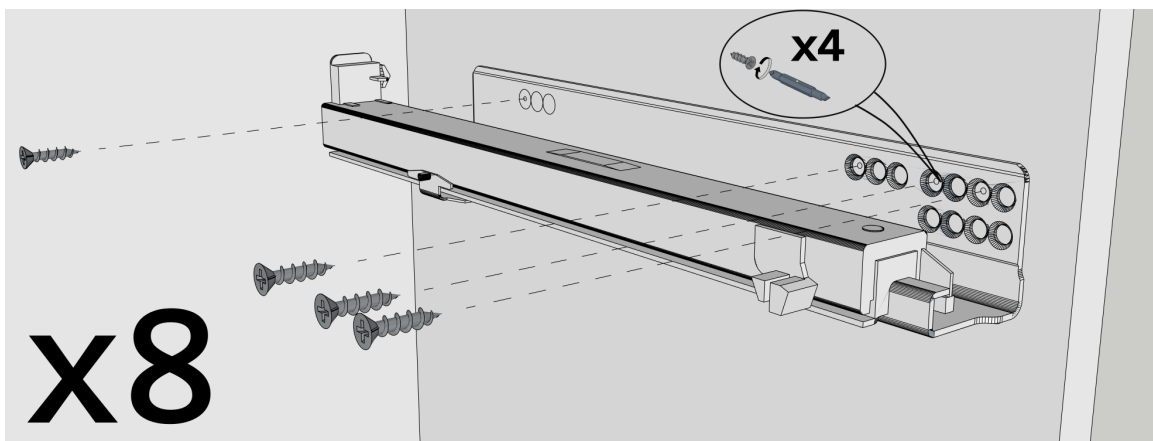
14. ... + TO_ADP_LONG + TO_70 + SCRW_18



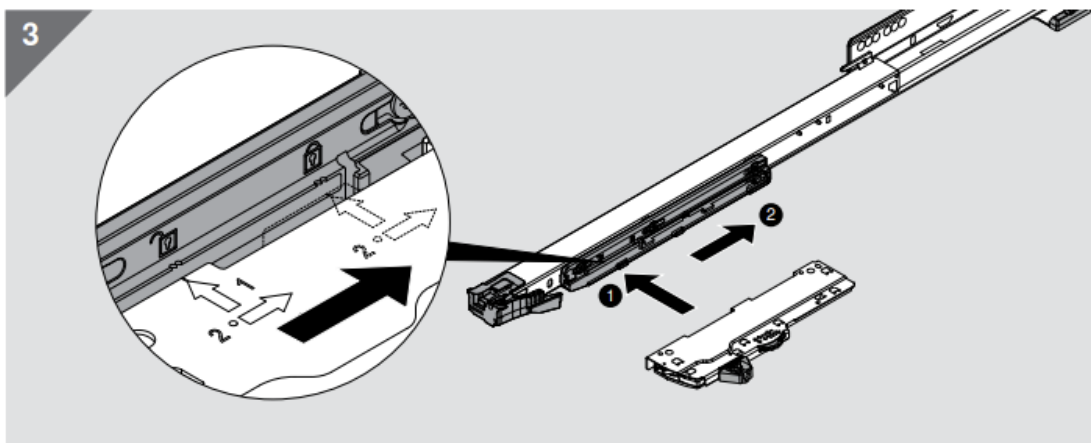
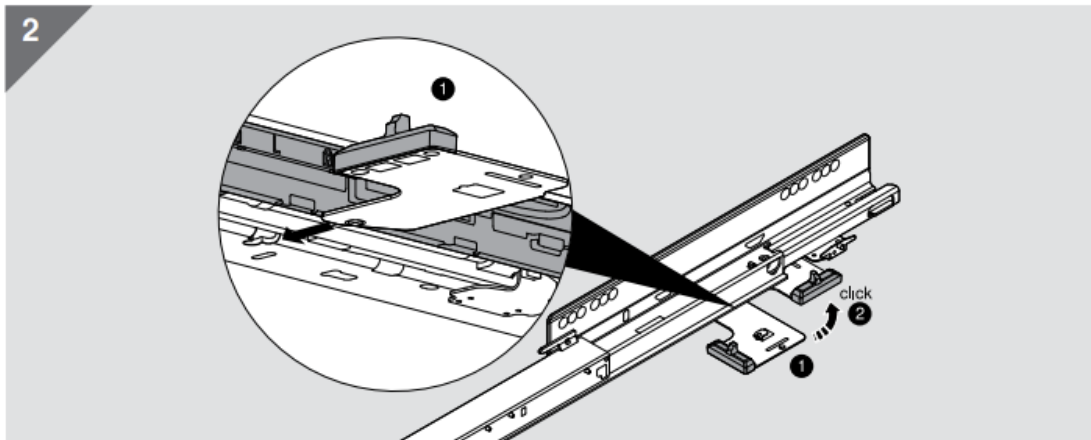
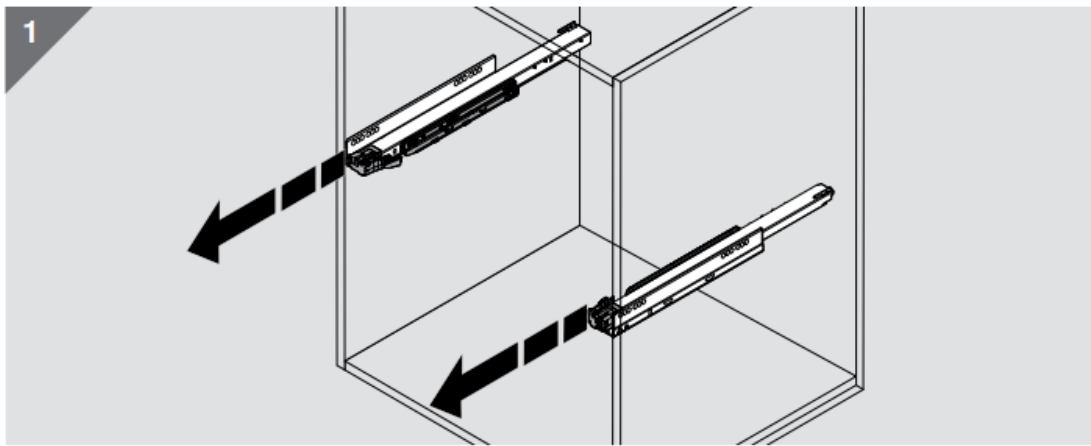
15. ... + DRG_BLUM_MVNT_350_FE + SCRW_18



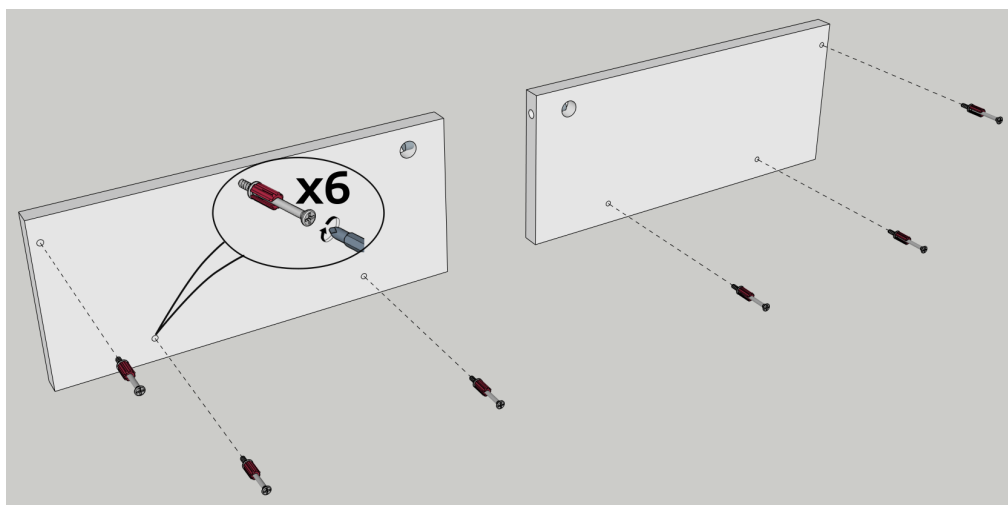
16. ... + DRG_BLUM_MVNT_350_FE + SCRW_18 - tuvplānā



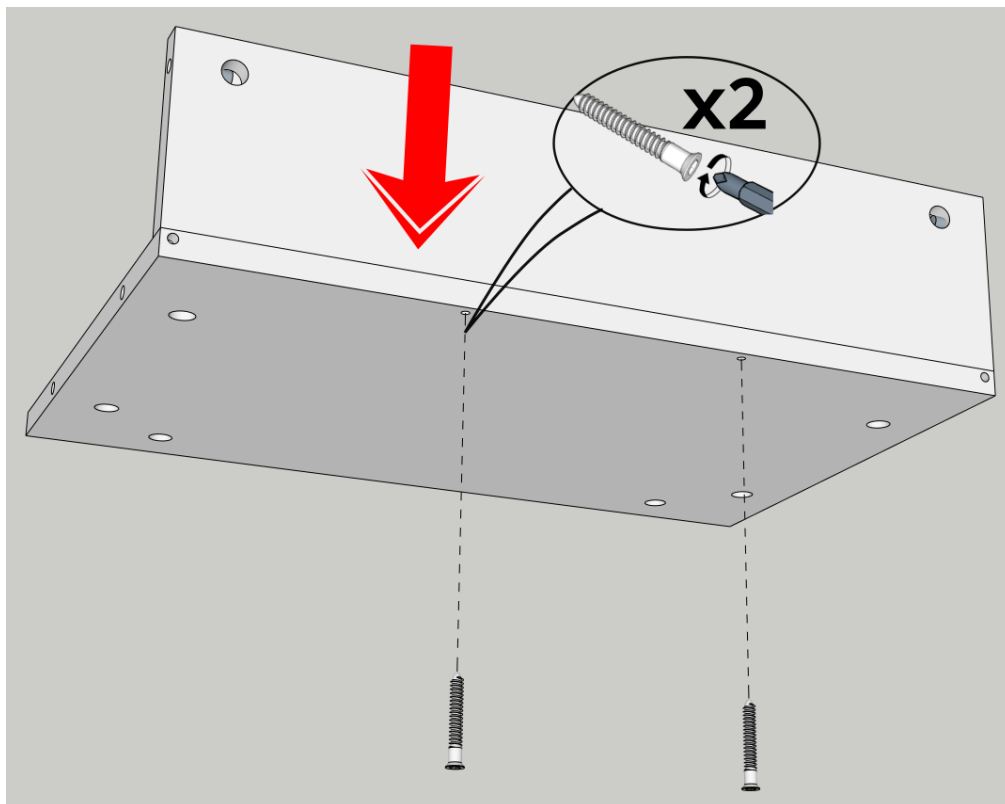
17. ... + DRG_BLUM_MVNT_TO



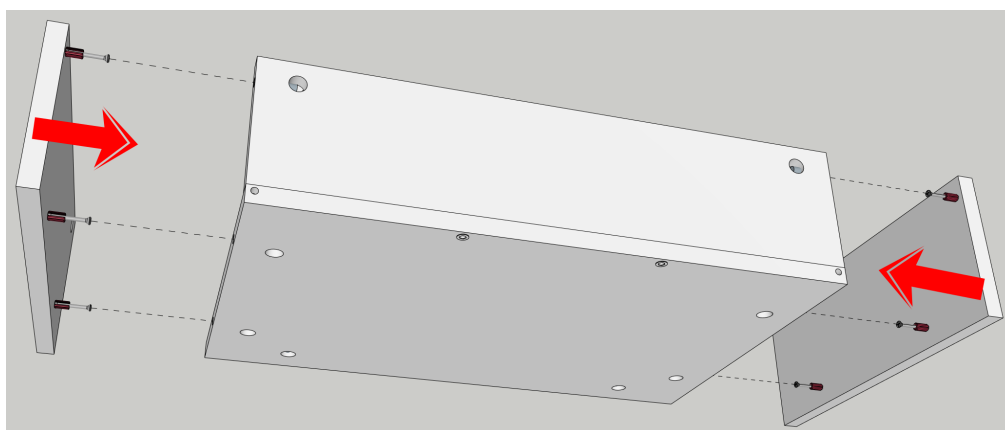
18. HCId3 (2 gab.)



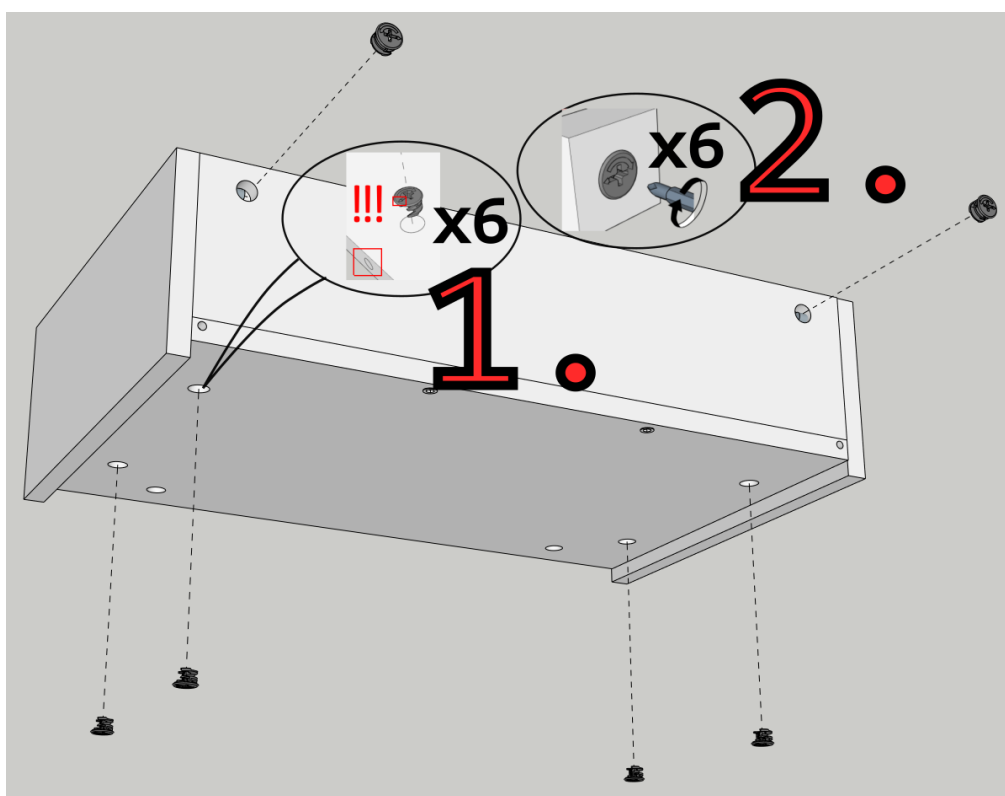
19. HCd2 + HCld4. Izmantot KF_550



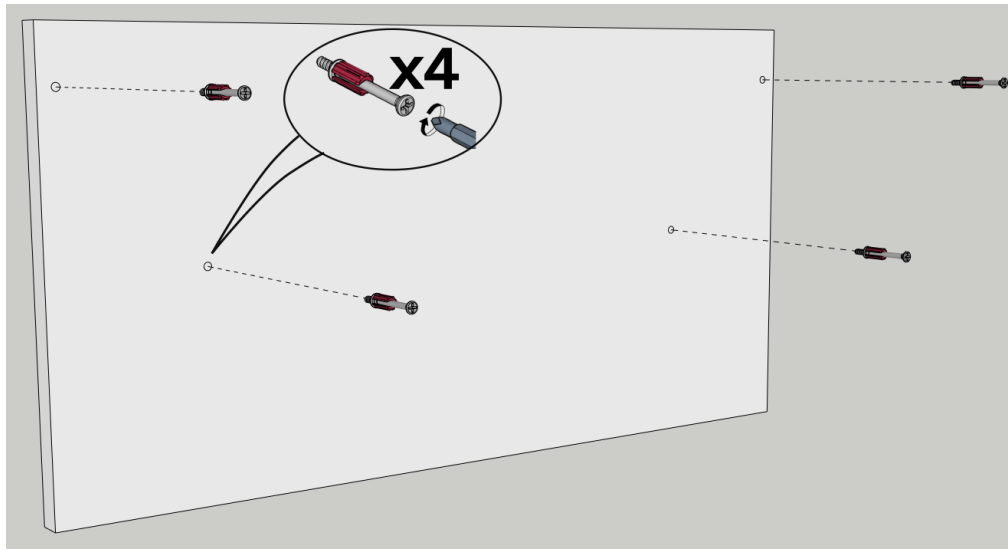
20. ... + HCld3



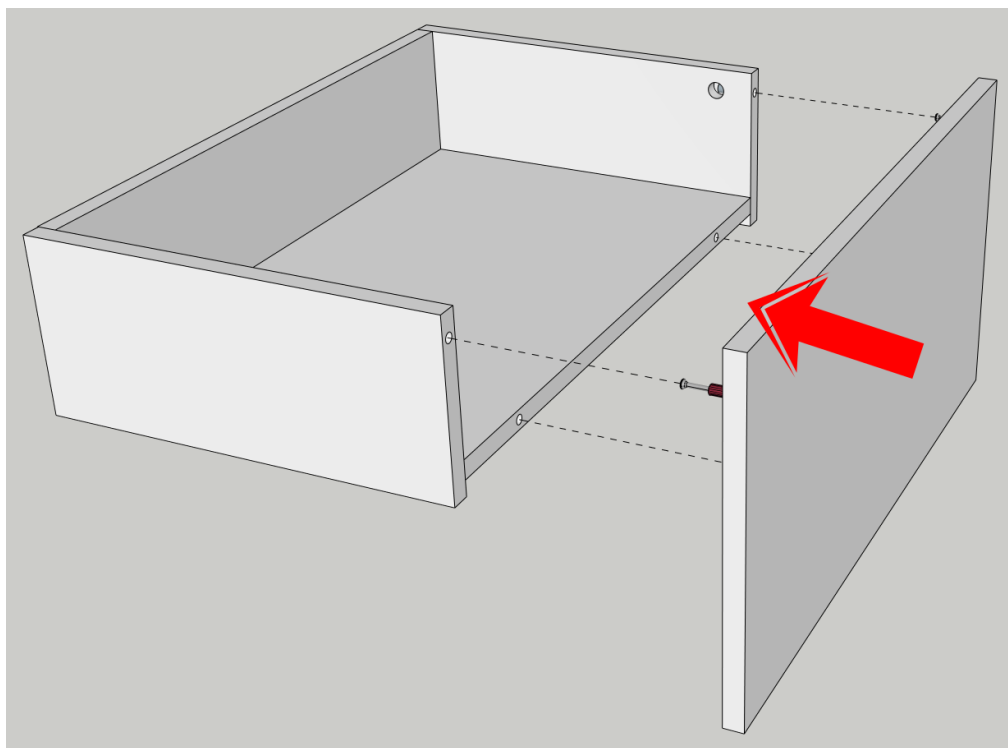
21. ... + MF_G16



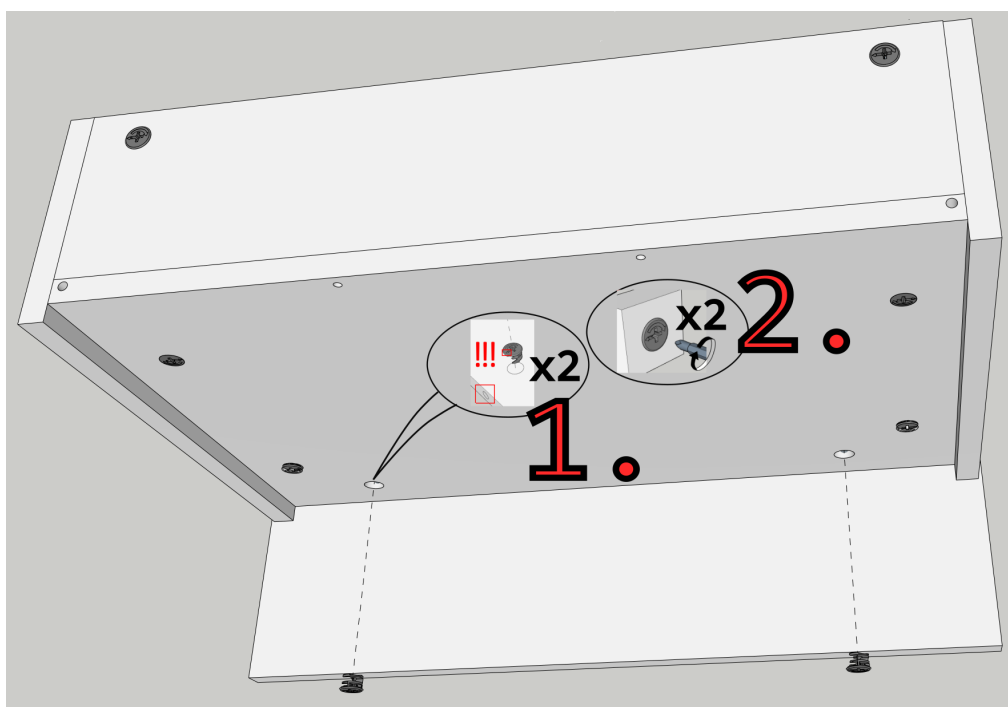
22. HCId1



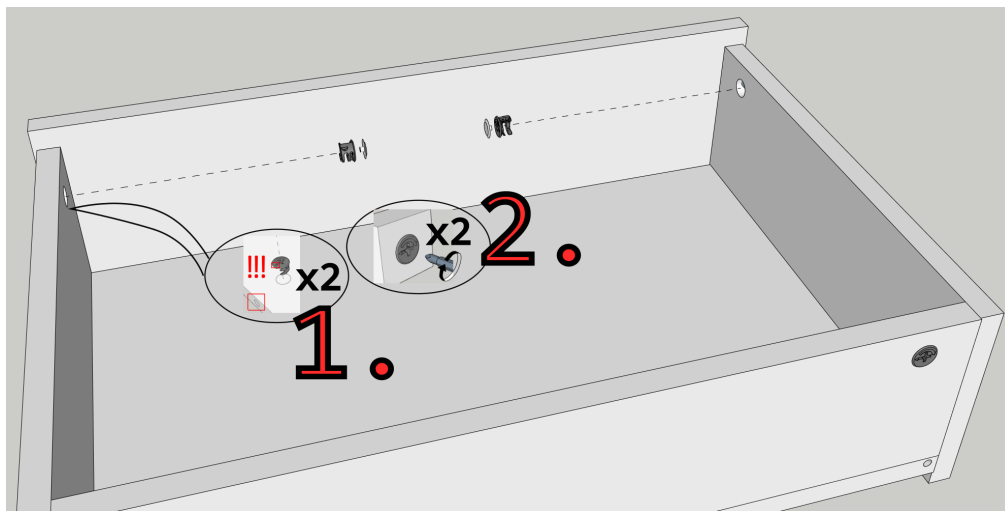
23. ... + HCId1



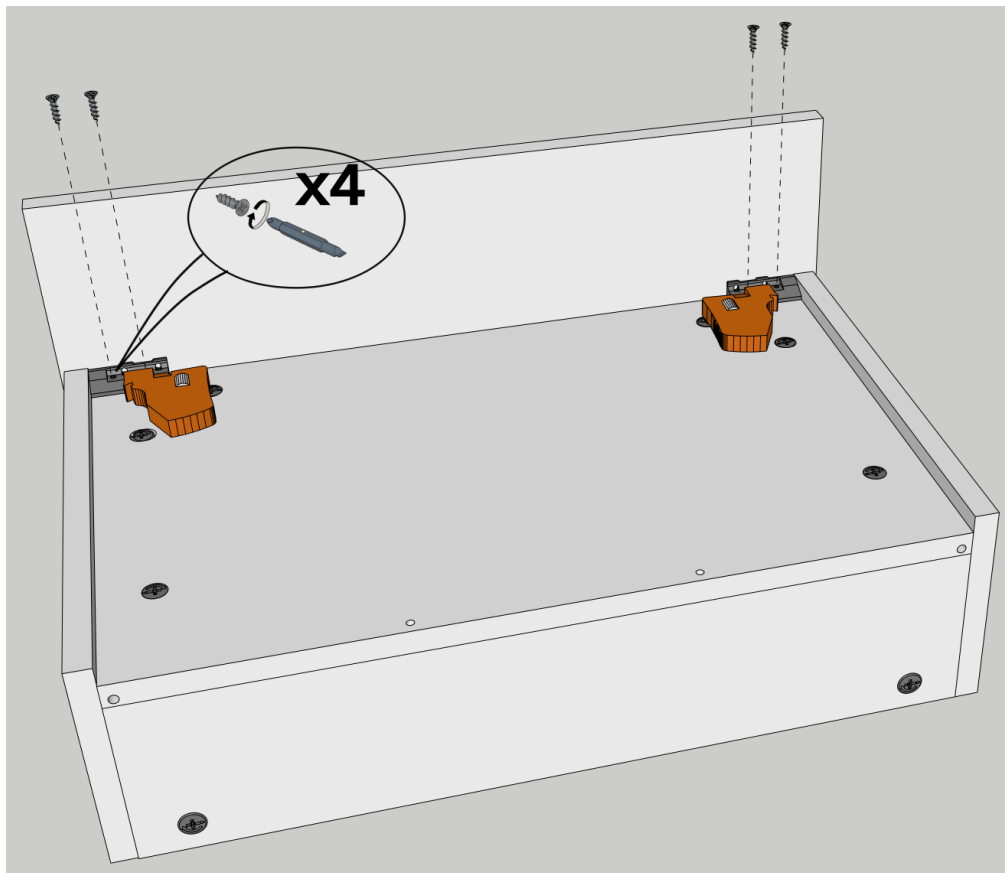
24. ... + MF_G16



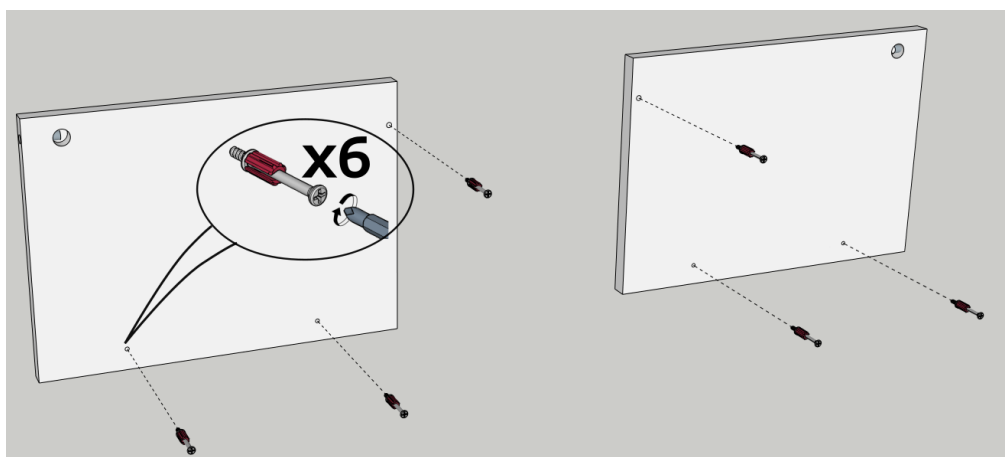
25. ... + MF_G16



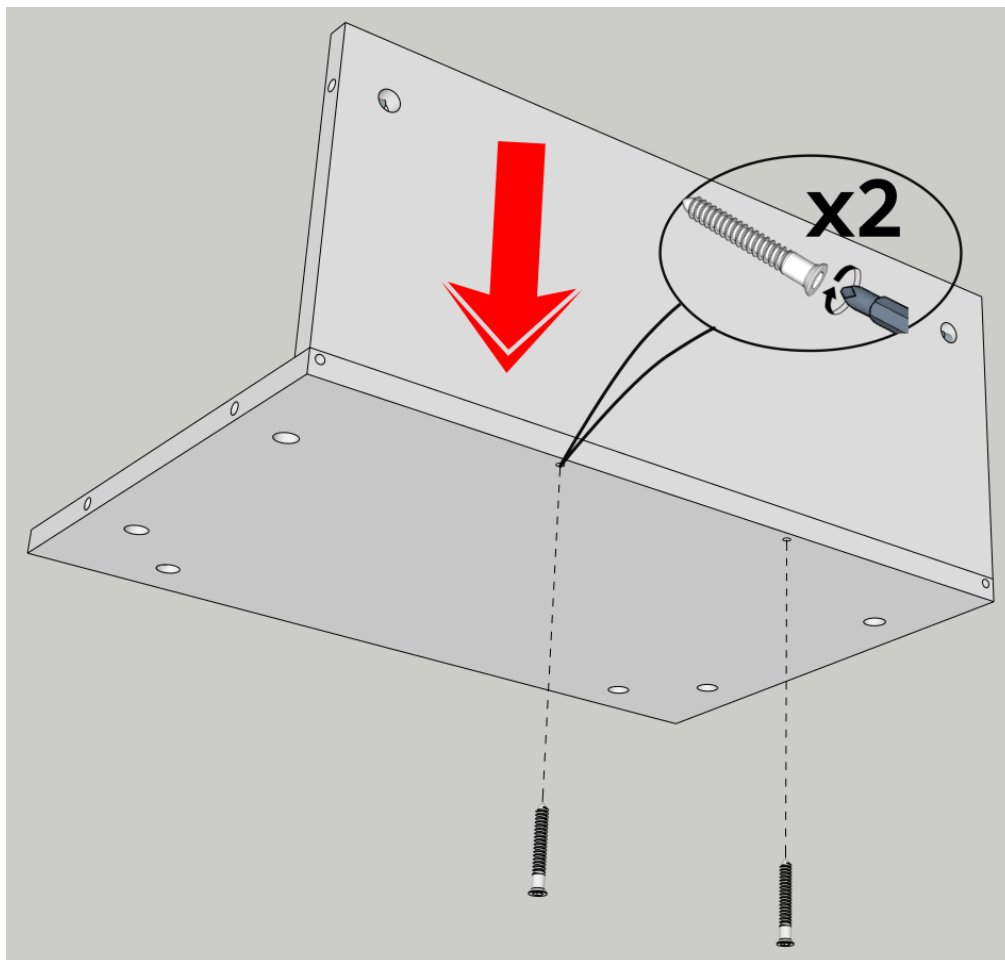
26. ... + DRG_BLUM_MVNT_LOCKS + SCRW_16



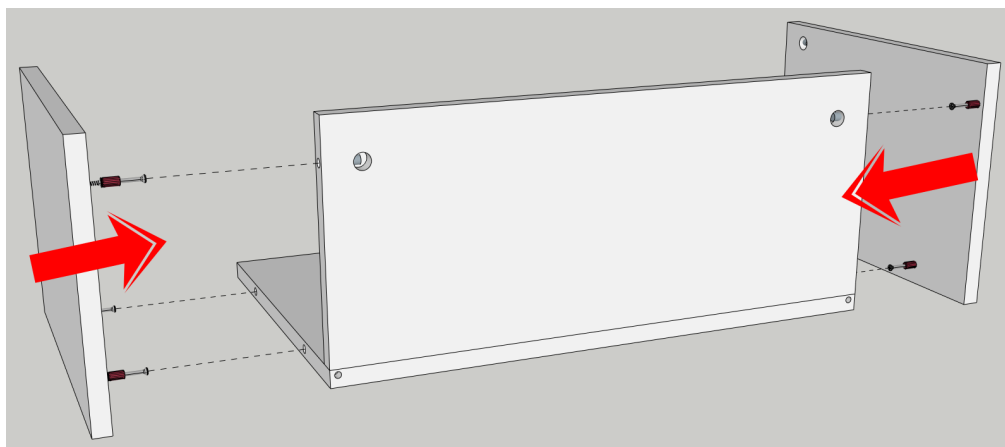
27. HCd3 (6 gab.)



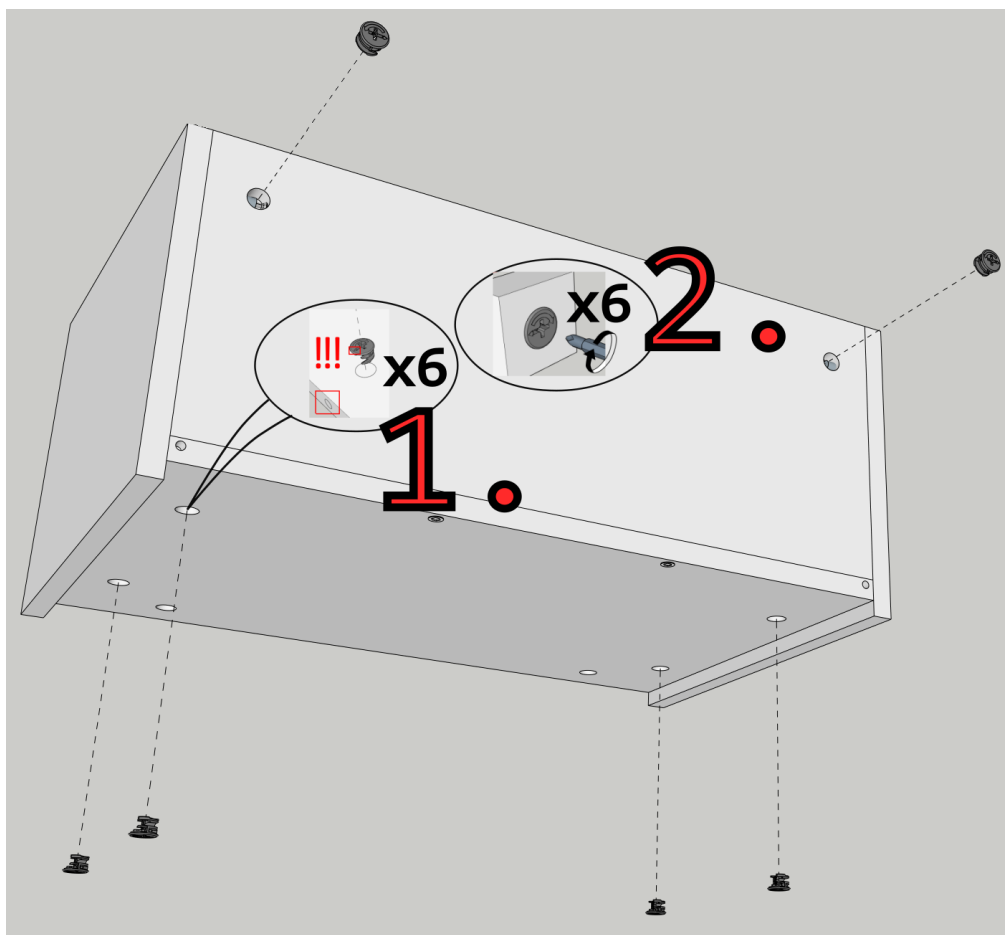
28. HCd2 + HCd4 (3 gab.). Izmantot KF_550



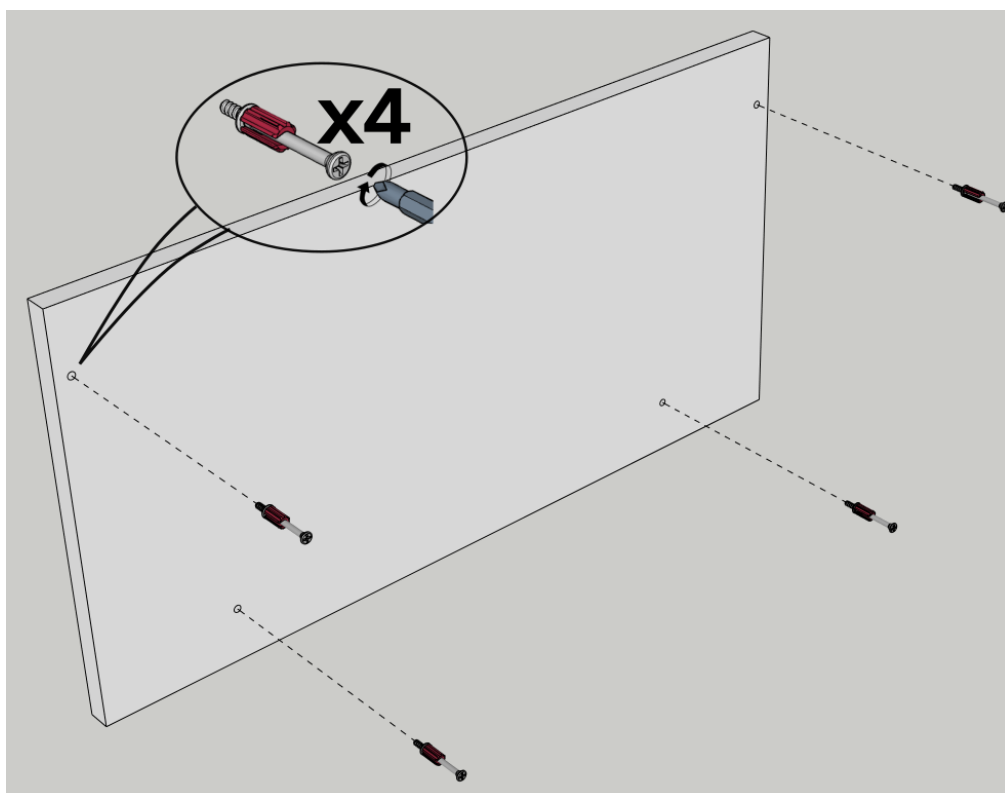
29. ... + HCd3 (3 gab.)



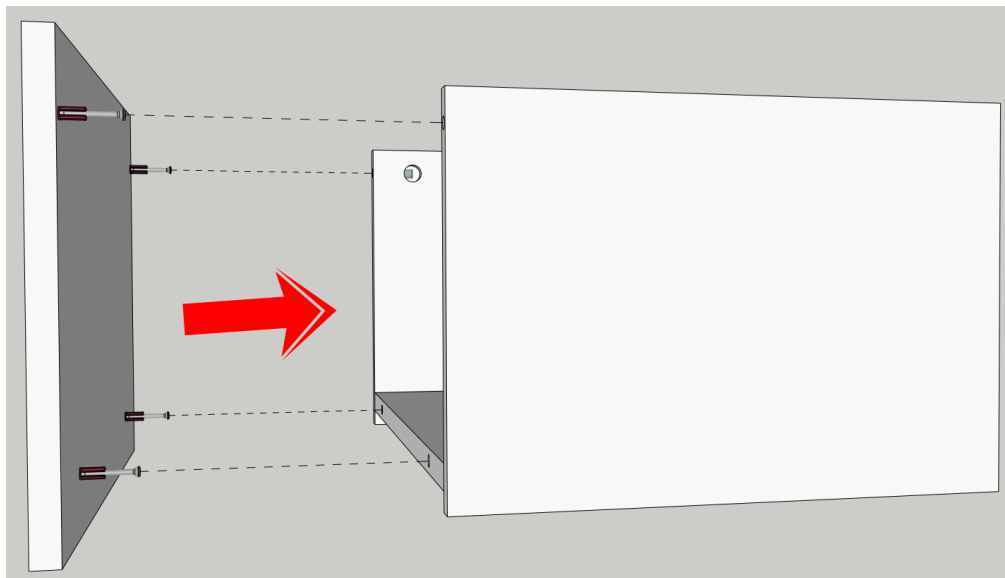
30. ... + MF_G16 (3 gab.)



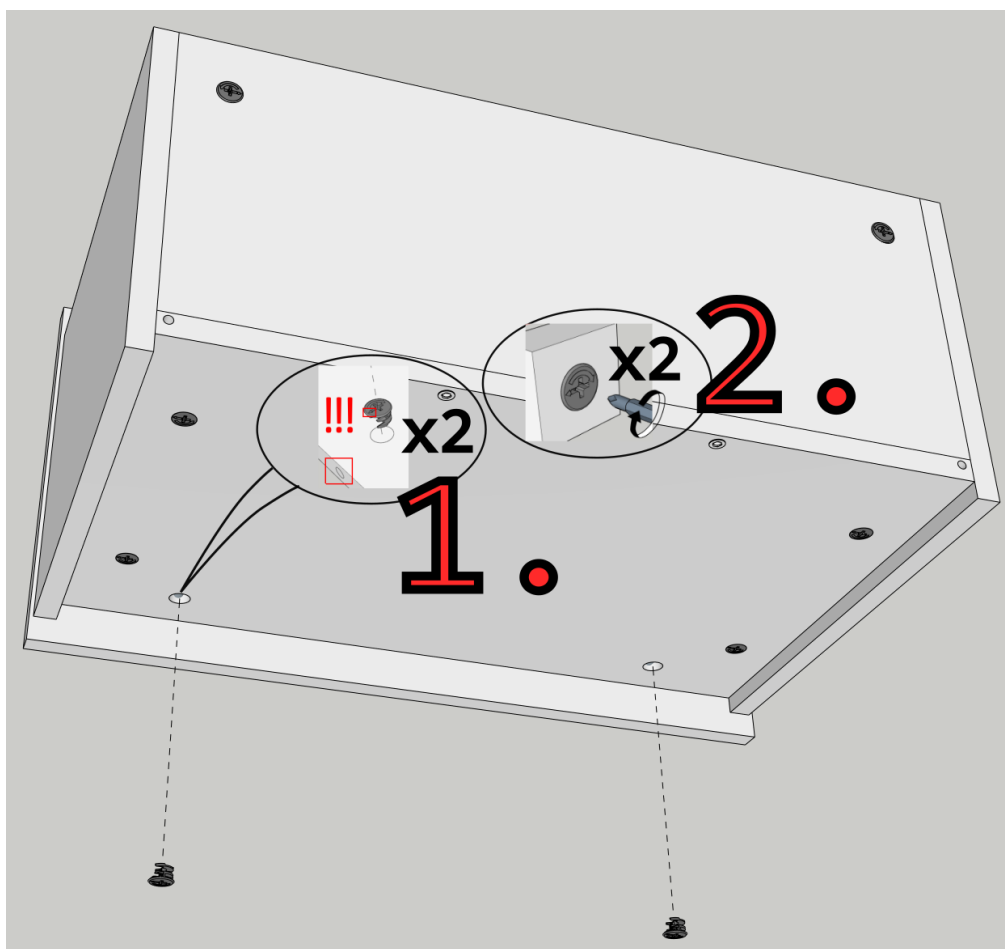
31. HCd1 (3 gab.)



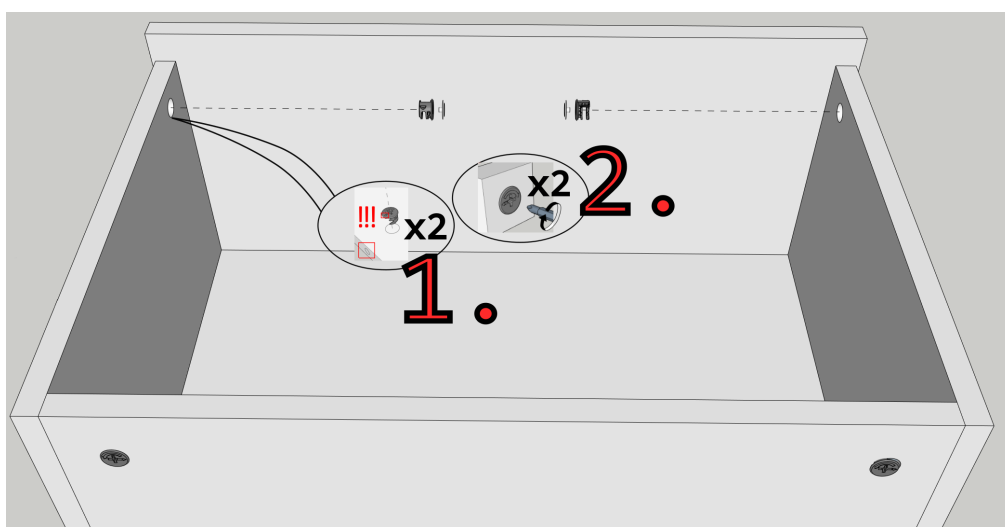
32. ... + HCd1 (3 gab.)



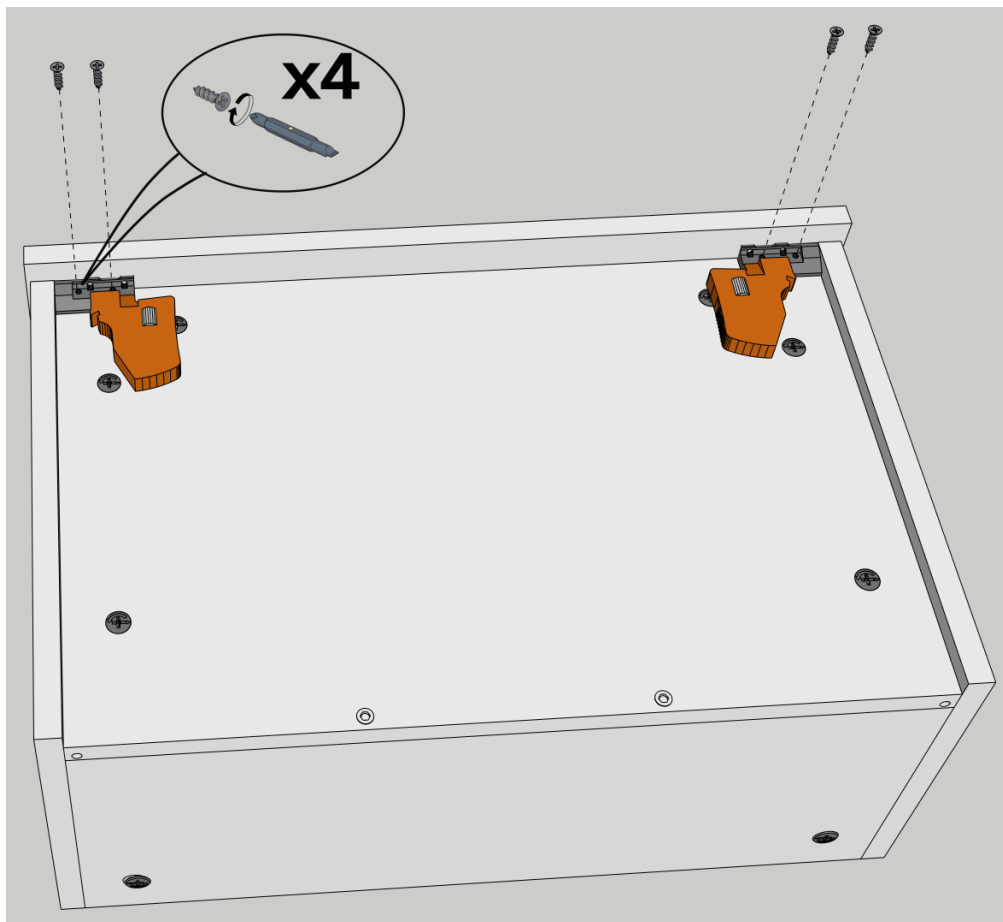
33. ... + MF_G16 (3 gab.)



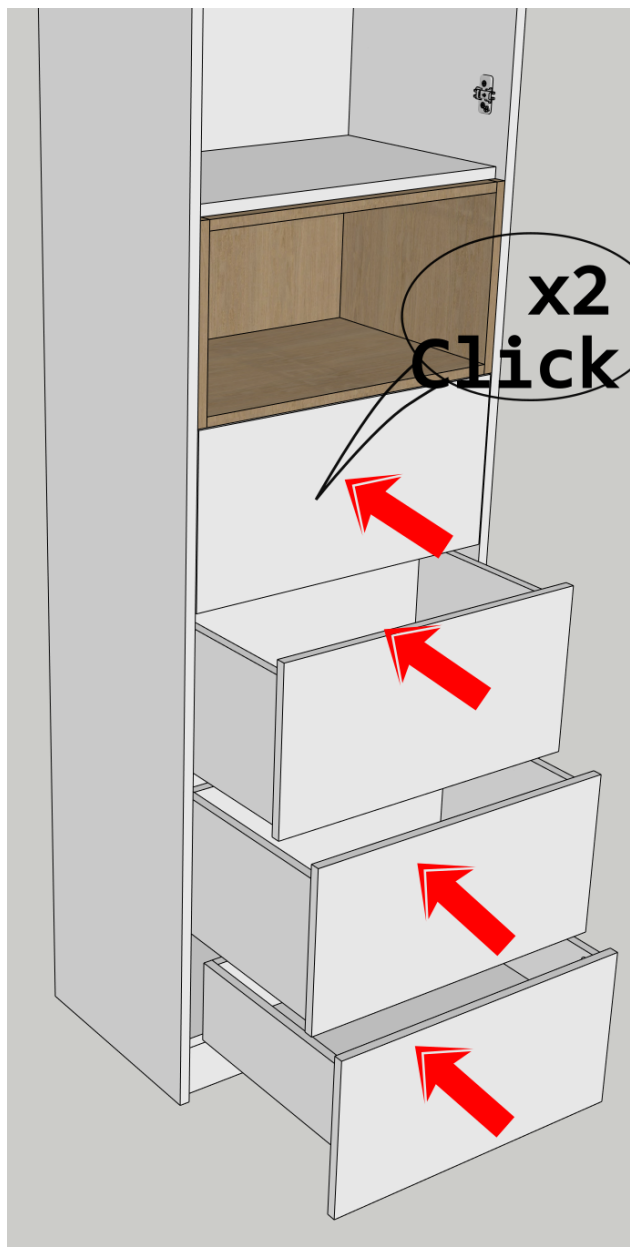
34. ... + MF_G16 (3 gab.)



35. ... + DRG_BLUM_MVNT_LOCKS + SCRW_16 (3 gab.)

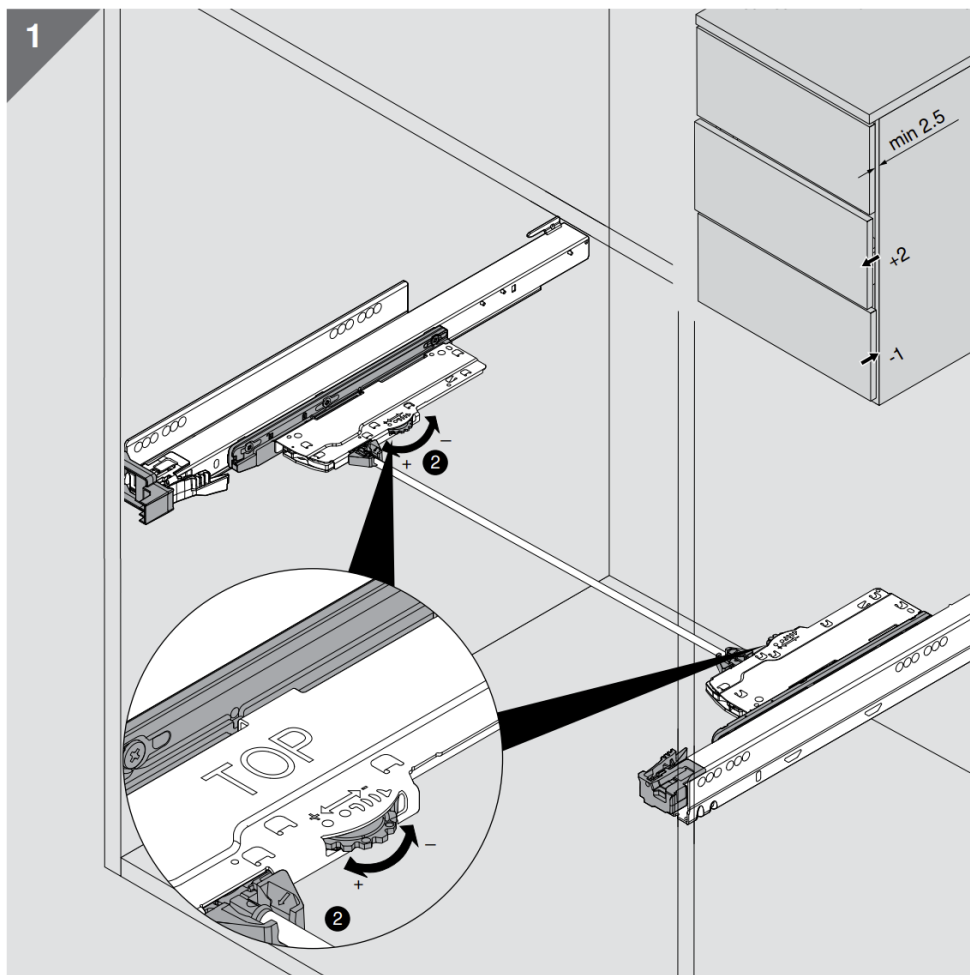


36. HC + HCl (4 gab.)

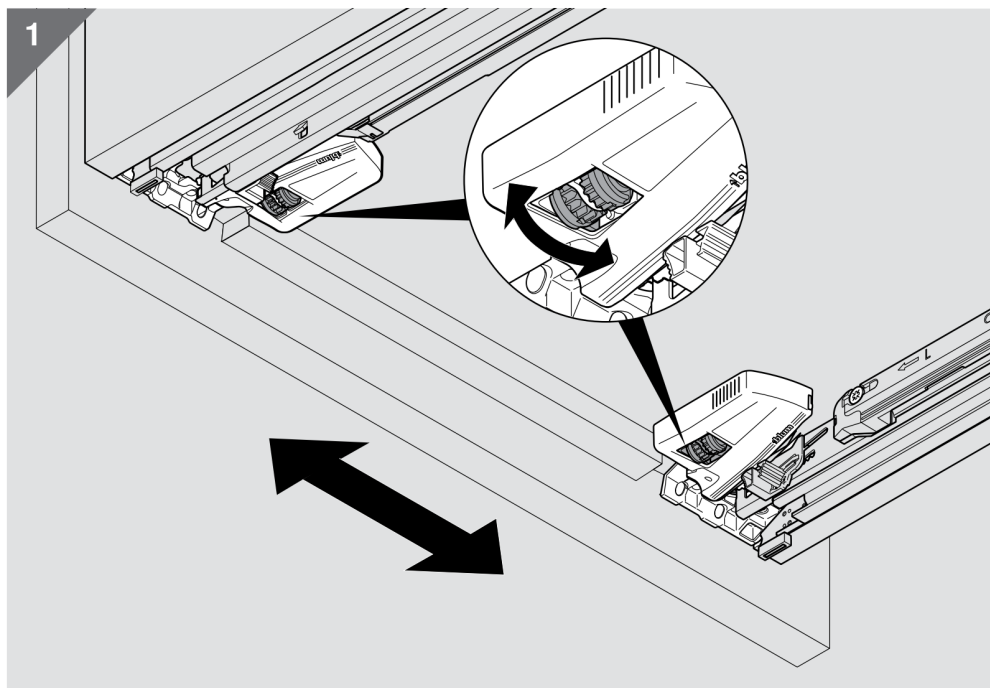
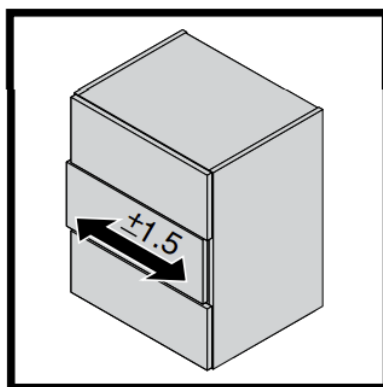


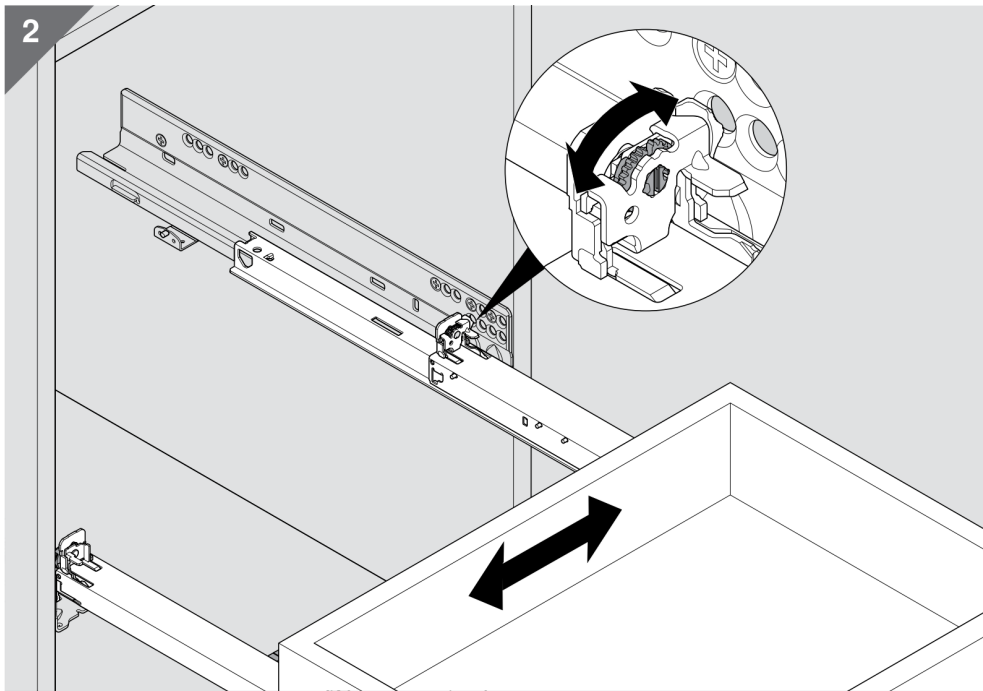
37. Atviktņu regulēšana

37.1. Uz priekšu vai uz aizmugurpusi

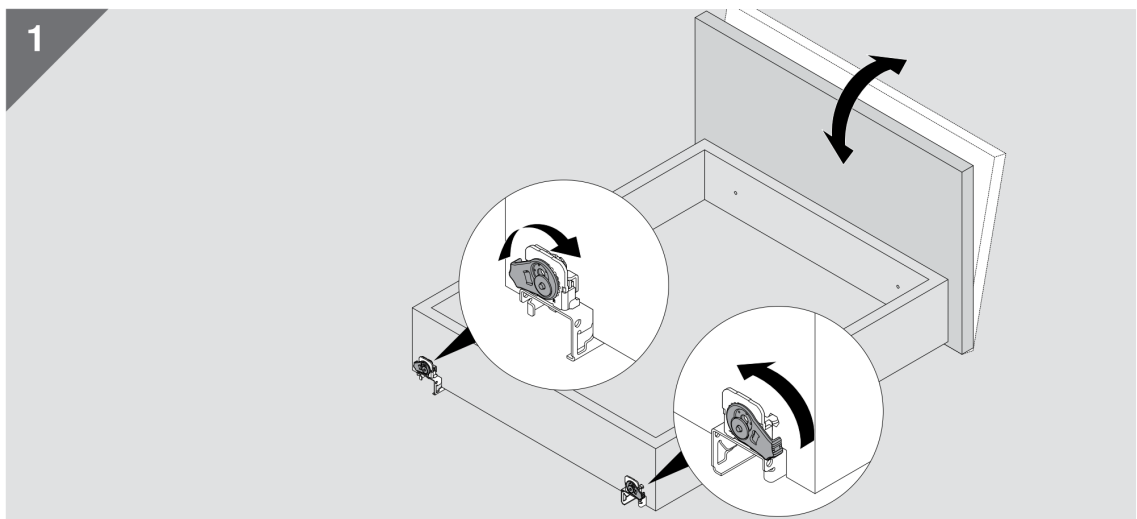
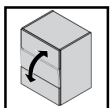
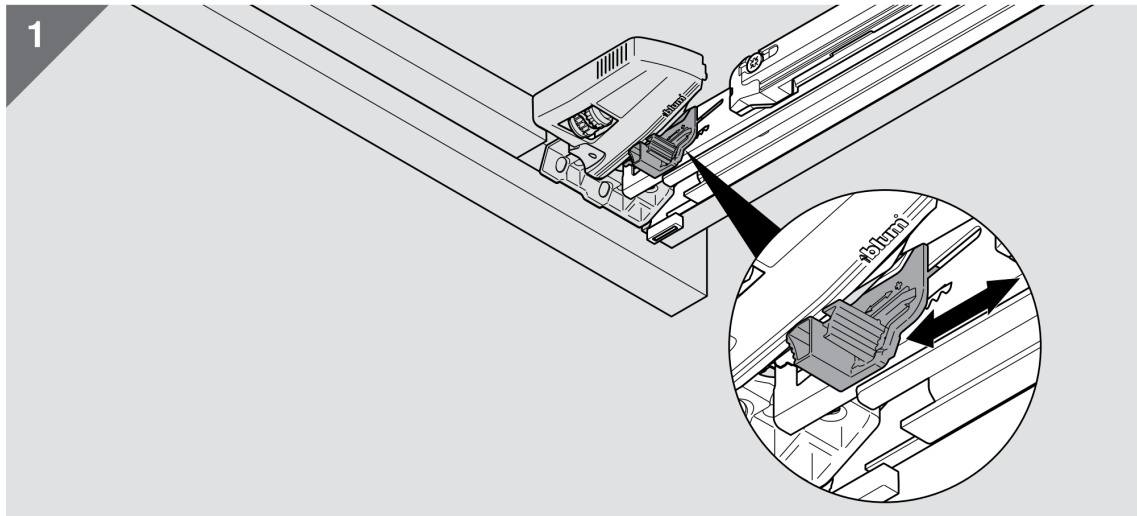
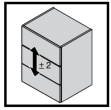


37.2. Uz sāniem

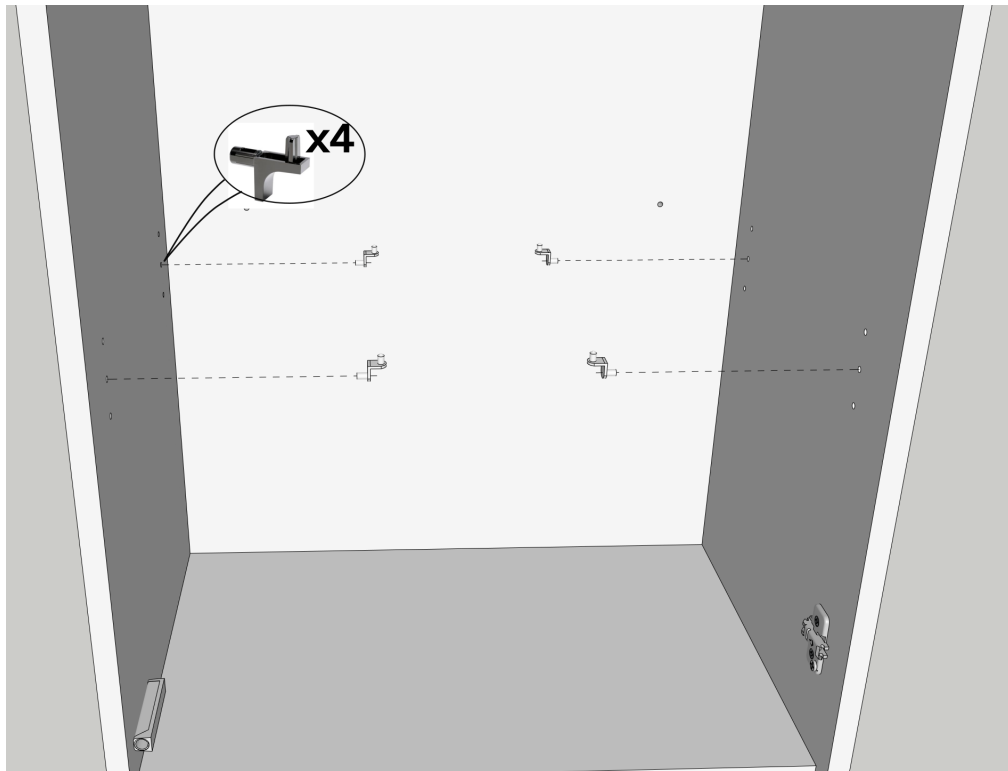




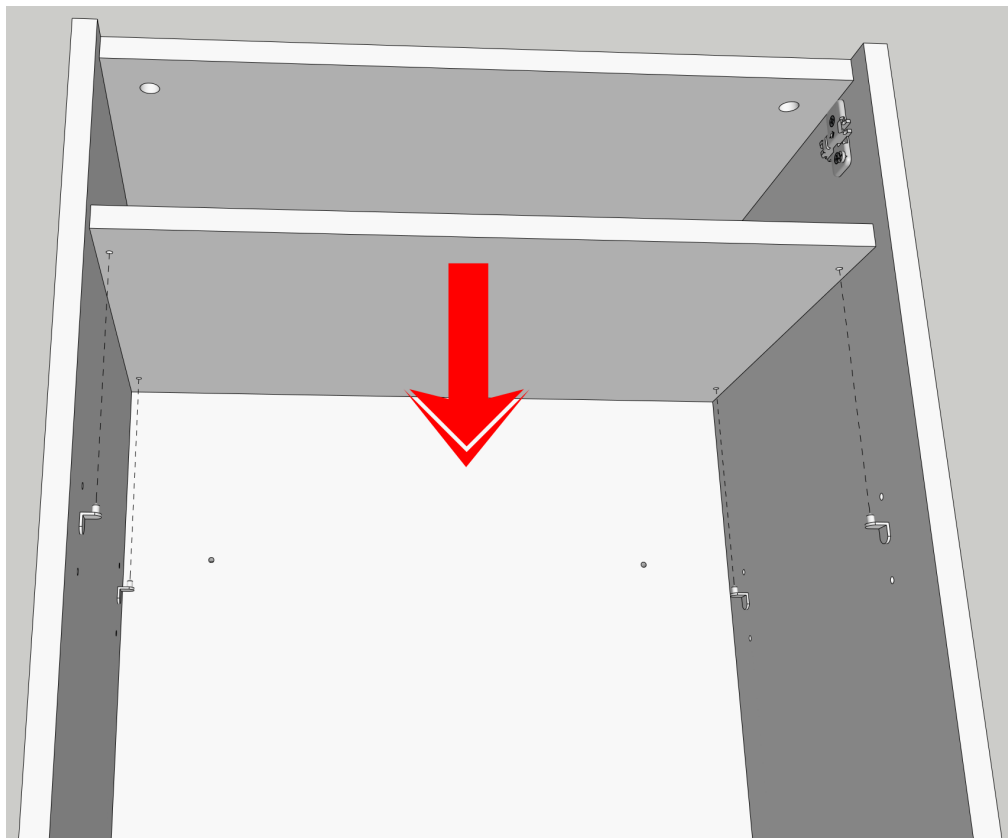
37.3. Uz augšu vai apakšu



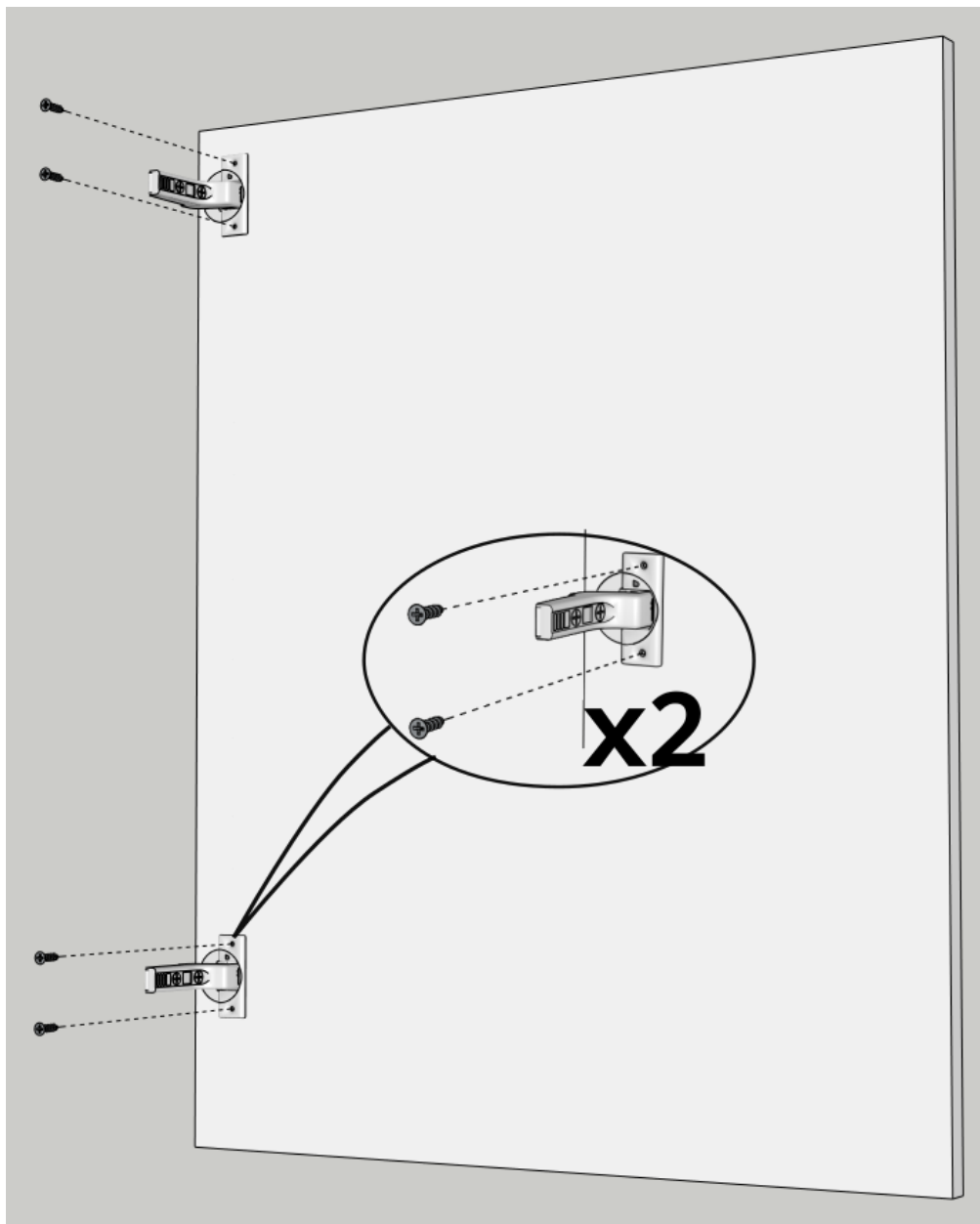
38. HC + PL



39. ... + HC7



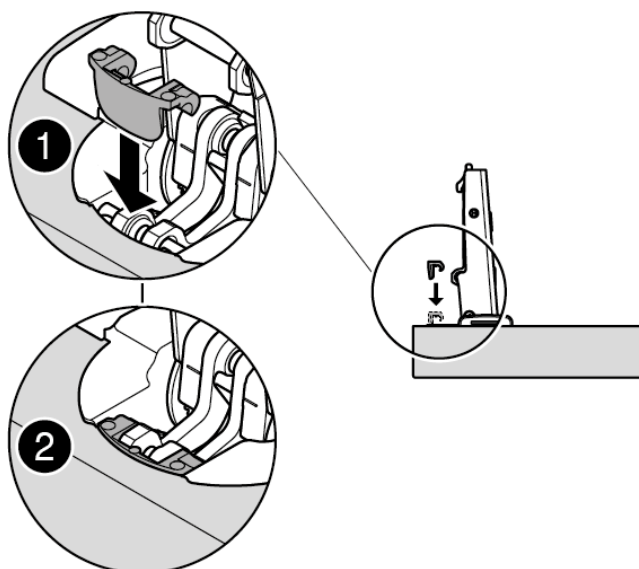
40. HC4 + VI_BLUM_IN + SCRW_18



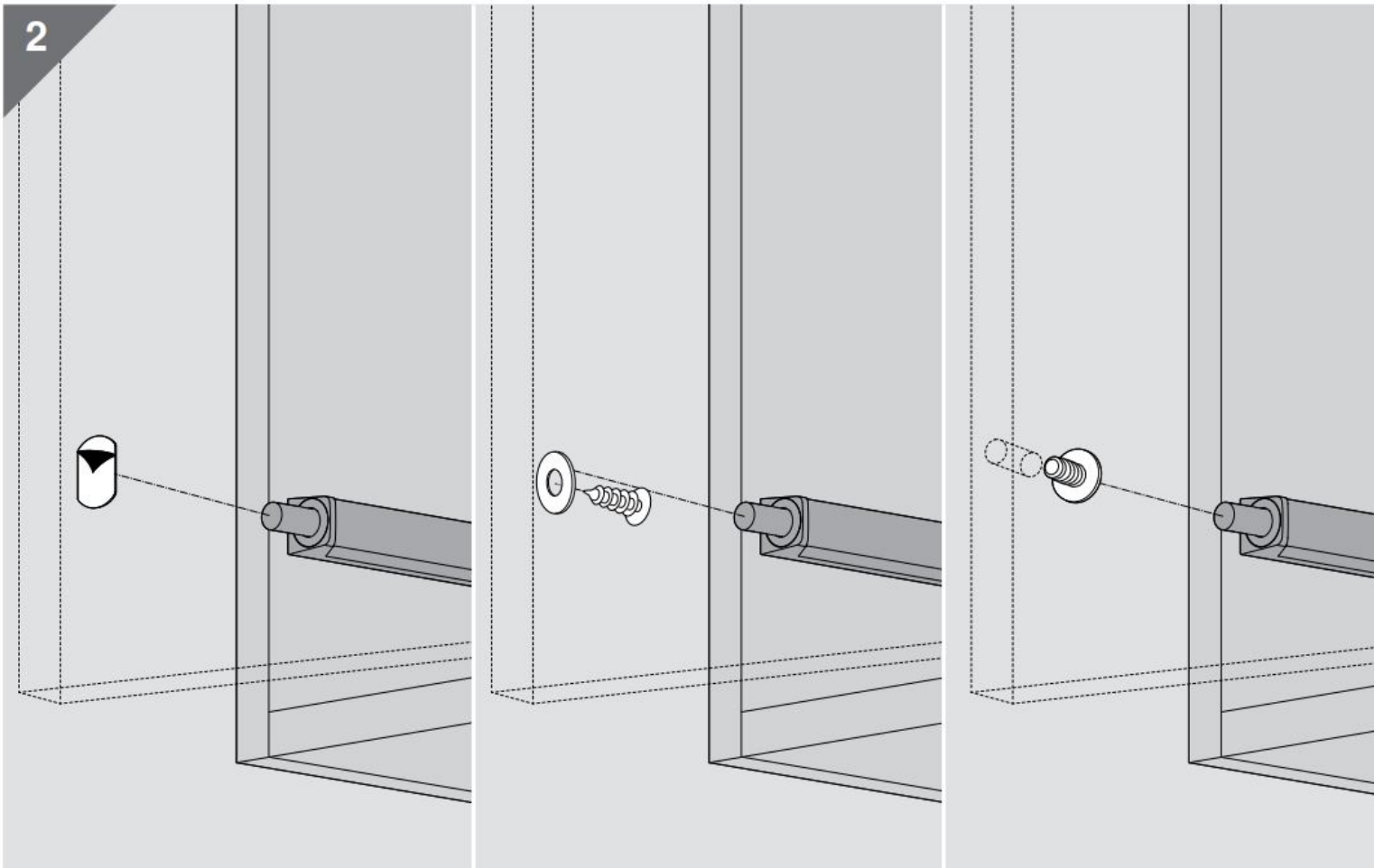
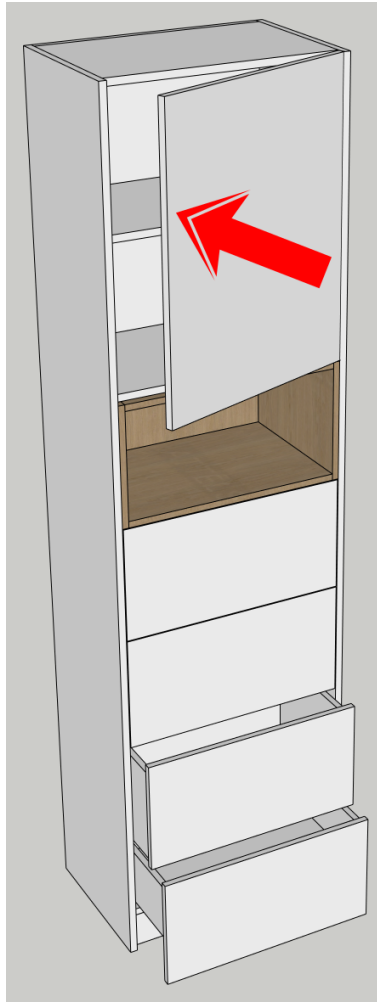
40.1. Pēc nepieciešamības ... + VI_BLUM_LMTR (2 gab.)

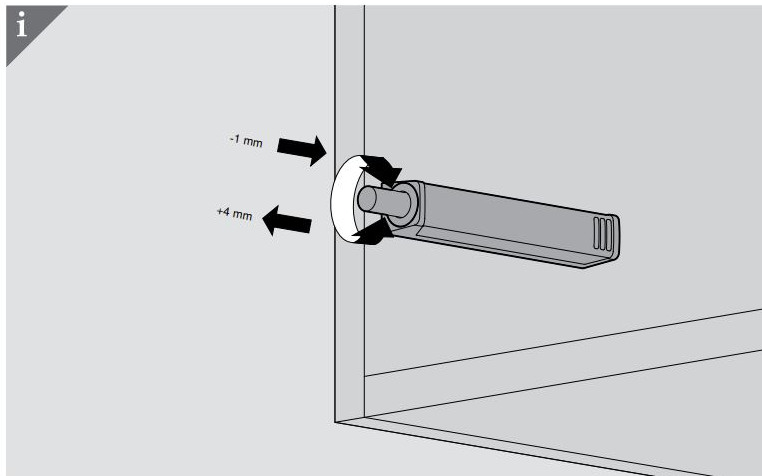
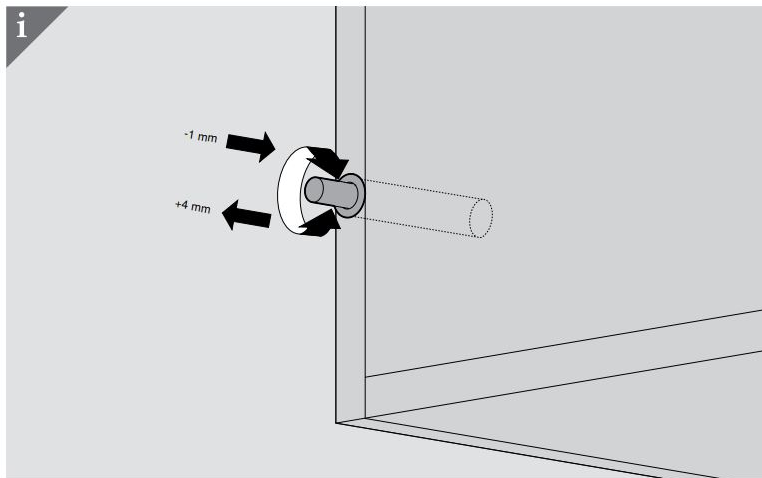


Atvēruma ierobežotais tiek uzstādīts, ja durvis sitas ar sienu.



41. HC + HC4





41.1. Viru regulēšana

