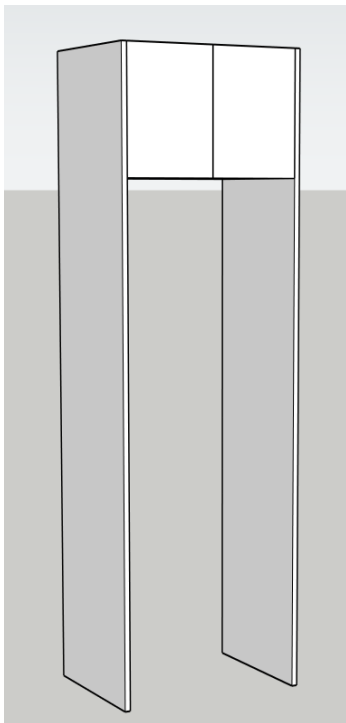


# 1. Skapis vannas istabā



Latviešu



**BRĪDINĀJUMS!** Mēbeles apgāžoties var radīt nāvējošas traumas. Lai novērstu mēbeļu apgāšanos, tās jāpiestiprina pie sienas kā parādīts instrukcijā. Skrūves un dībeļi komplektā nav iekļauti. Izmanto tādas skrūves un dībeļus, kas ir piemēroti tava mājokļa sienām. Ja īsti nezini, kādas ir piemērotākās skrūves un dībeļi, vaicā speciālistam. Ievēro lietošanas instrukcijas norādījumus.

English



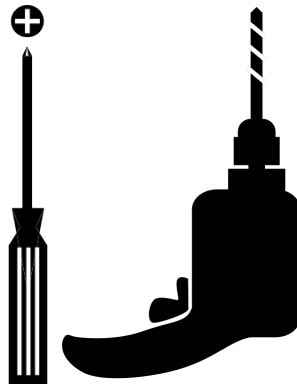
**WARNING!** Serious or fatal crushing injuries can occur from furniture tip over. To prevent tip over this furniture must be attached to the wall. Screw(s) and plug(s) for the wall are not included. Use screw(s) and plug(s) suitable for your walls. If you are uncertain, seek professional advice. Read and follow each step of the instruction carefully.





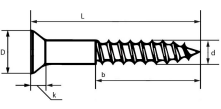


Русский



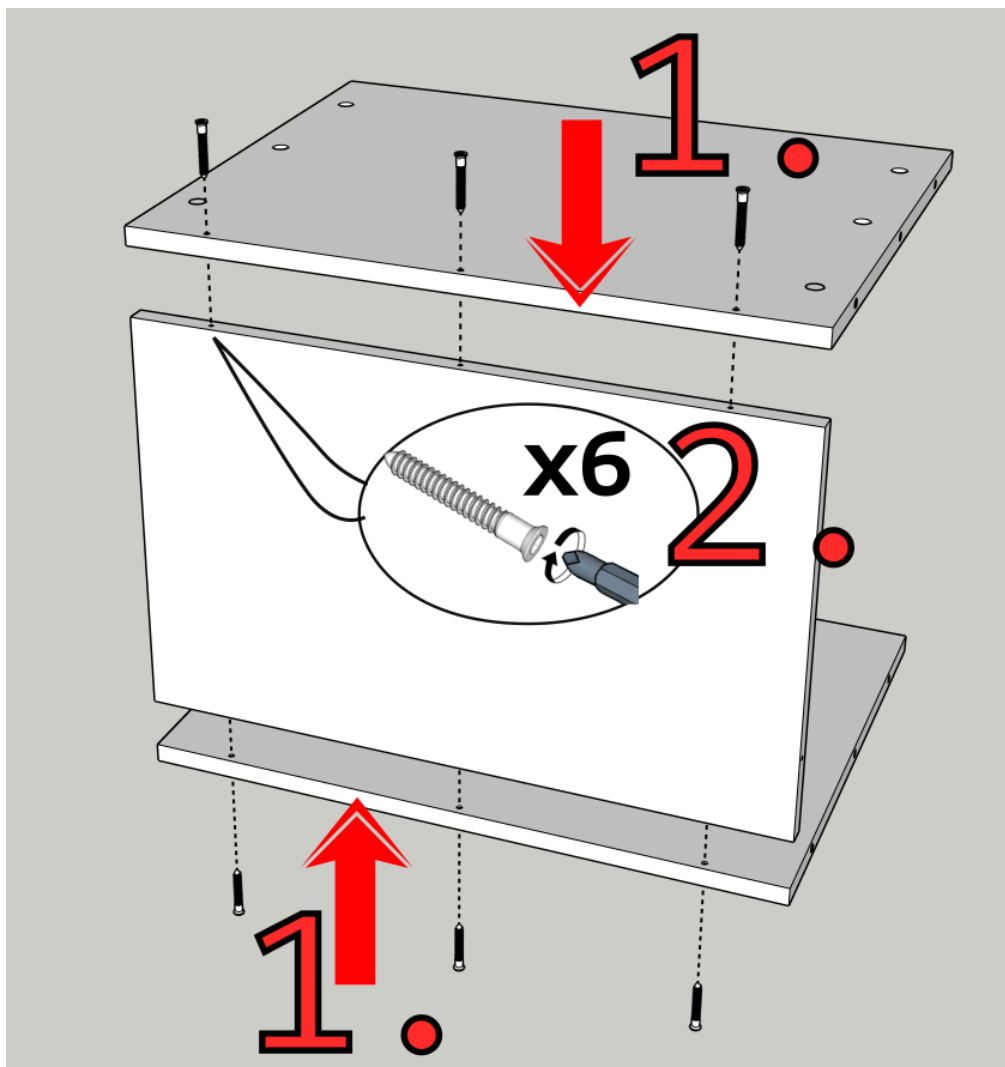
**ВНИМАНИЕ!** Опрокидывание мебели может стать причиной получения серьезных травм или даже привести к смерти. Чтобы предотвратить опрокидывание, необходимо обеспечить стационарное крепление мебели к стене. Шуруп (-ы) и дюбель (-и) для стен не прилагаются. Используйте шурупы и дюбели, подходящие для конкретного типа стен в вашем помещении. При возникновении каких-либо вопросов обратитесь к специалисту. Внимательно прочитайте инструкцию и следуйте всем изложенным в ней рекомендациям.

## 2. Nepieciešami instrumenti un furnitūra

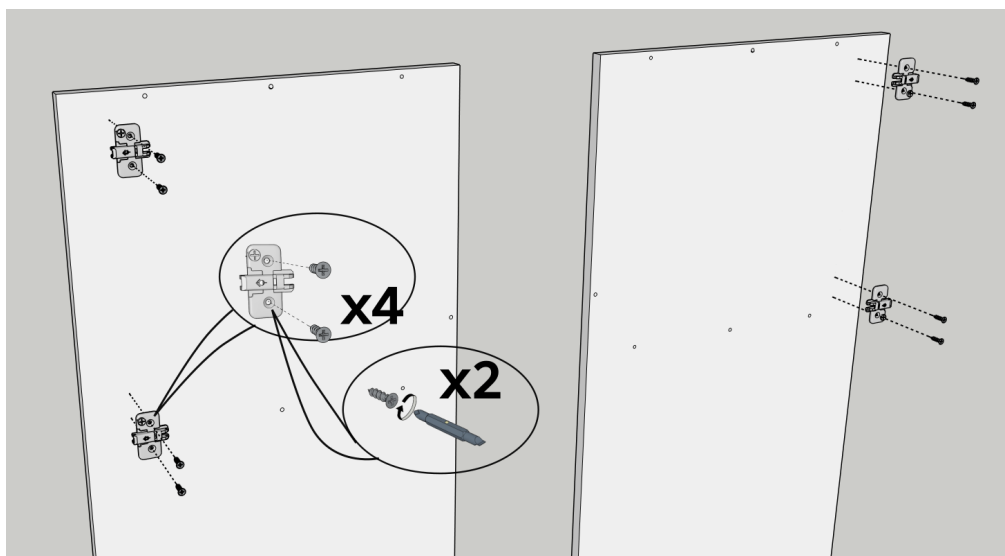


Attēls	Daudzums	Attēls	Daudzums
	14 gab.		6 gab.
	14 gab.		4 gab.
	16 gab.		4 gab.
	2 gab.	Stiprinājumi pie sienas	

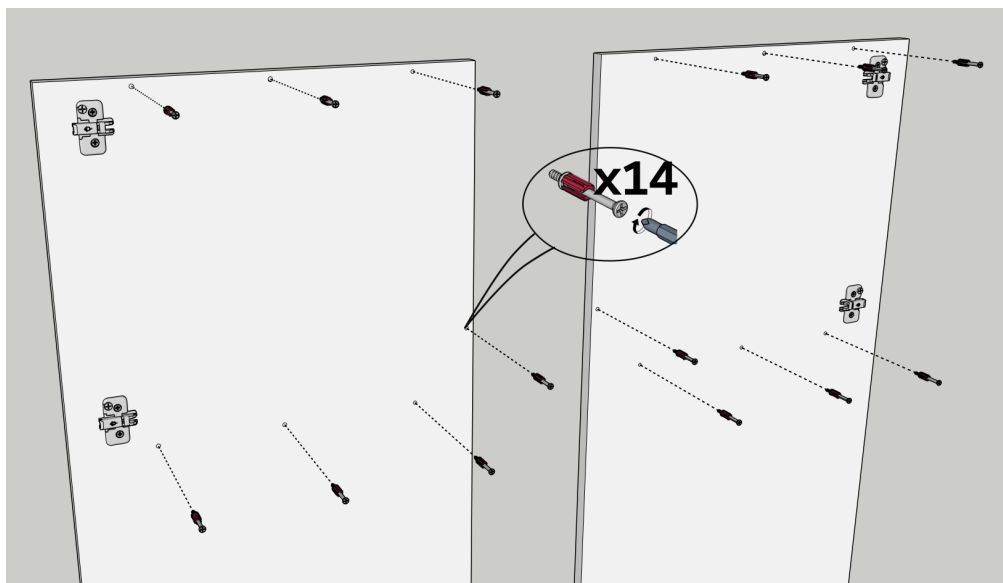
3. NS4 + NS2 (2 gab.)



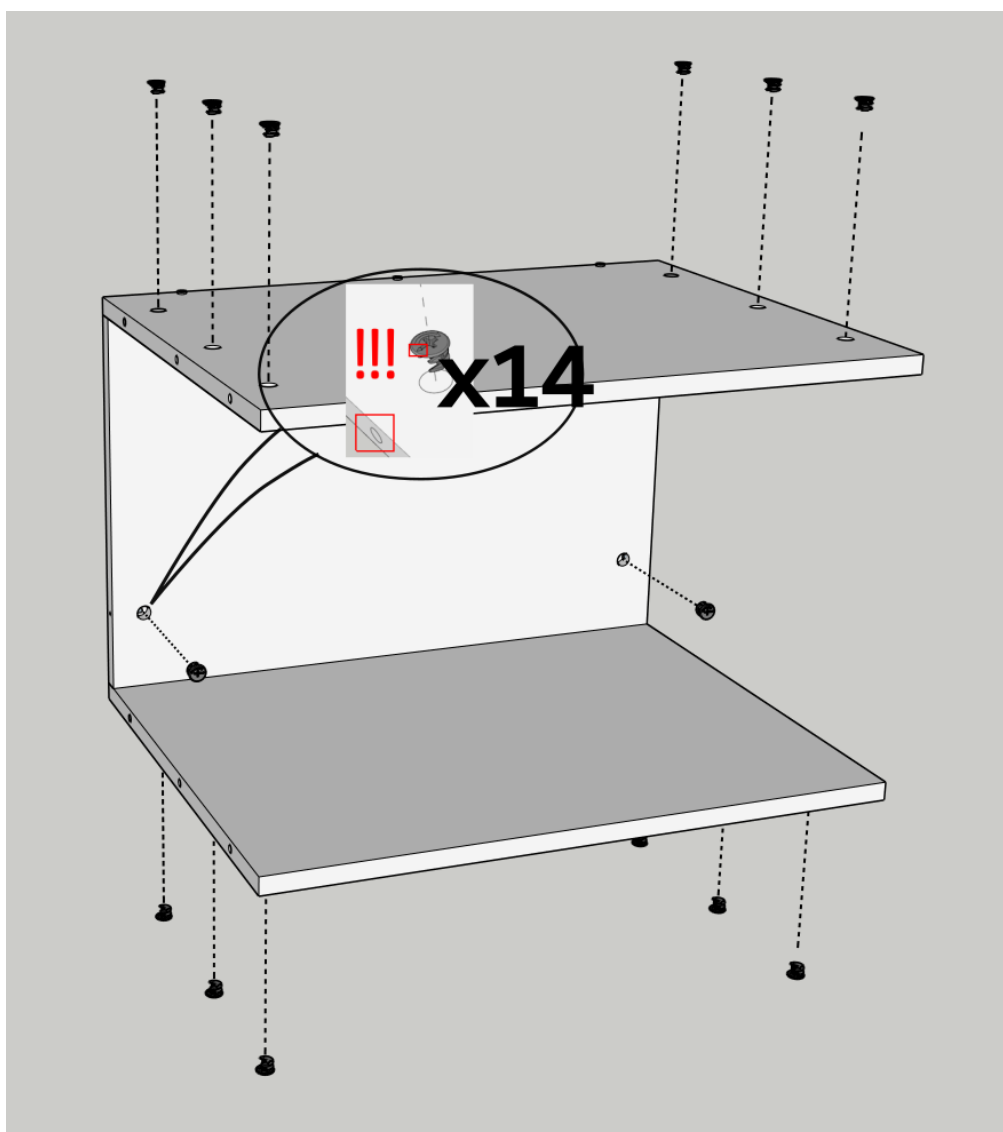
4. NS3 (2 gab.)



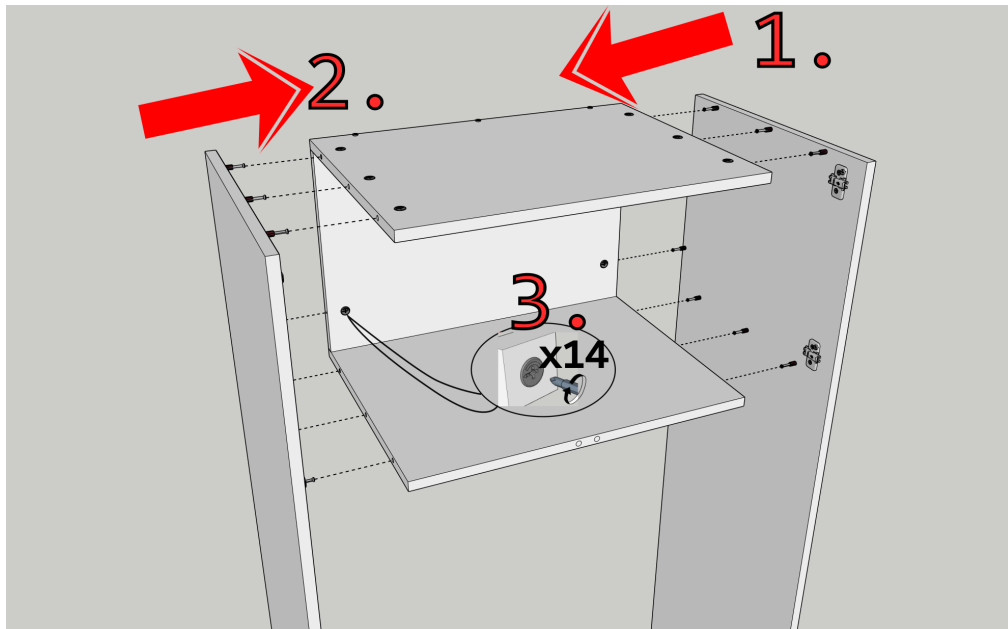
5. NS3 (2 gab.)



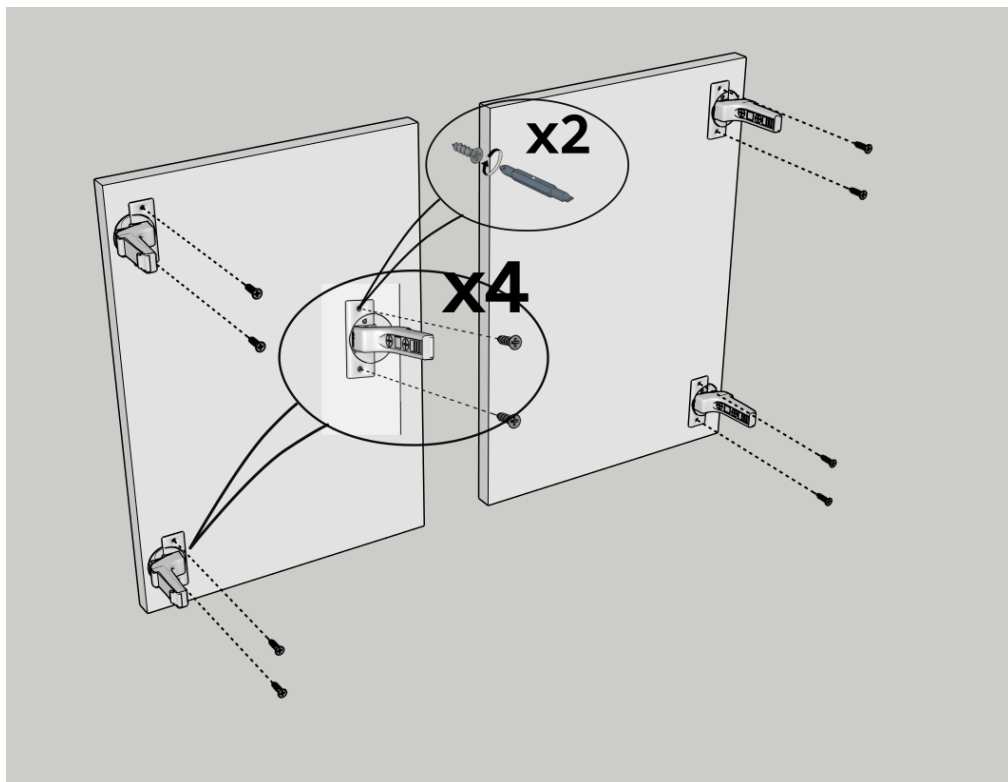
6. NS4 + NS2



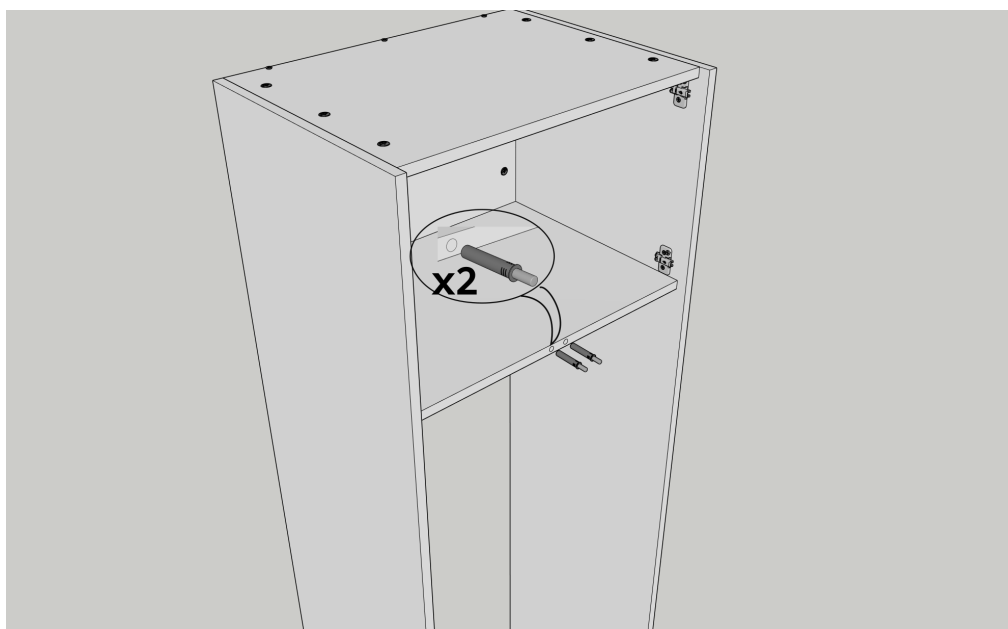
7. NS4,NS2 + NS3



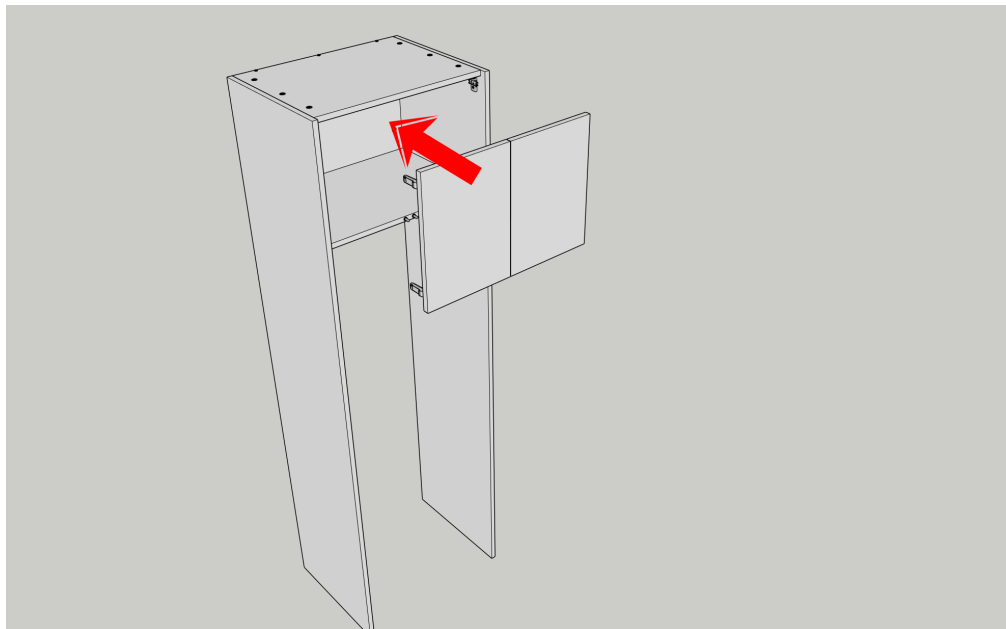
8. NS1



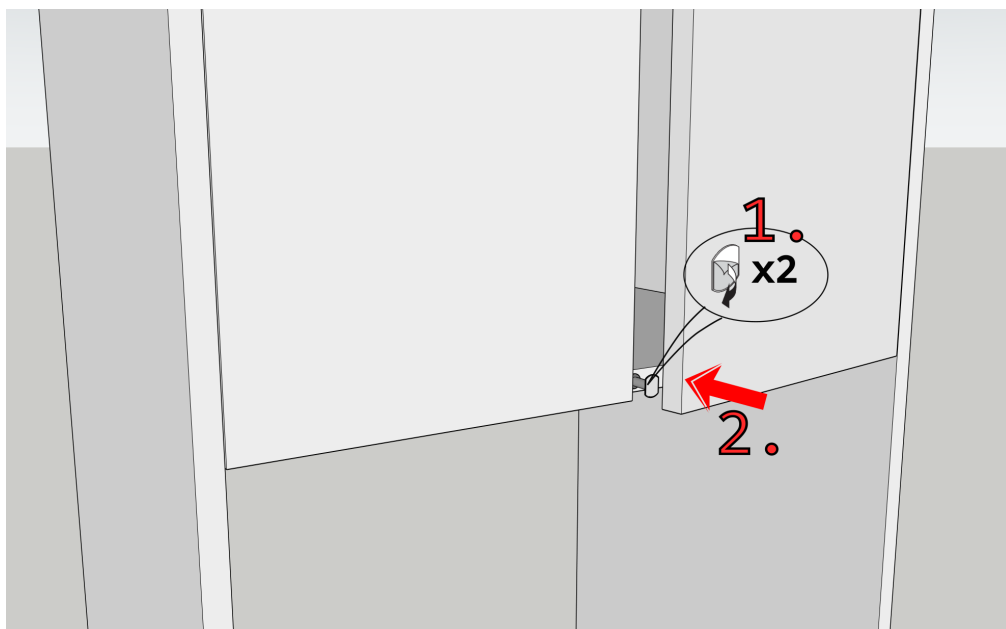
9. NS4,NS2,NS3



## 10. ... + NS1



## 11. Pielīmēt plankas pie durvim

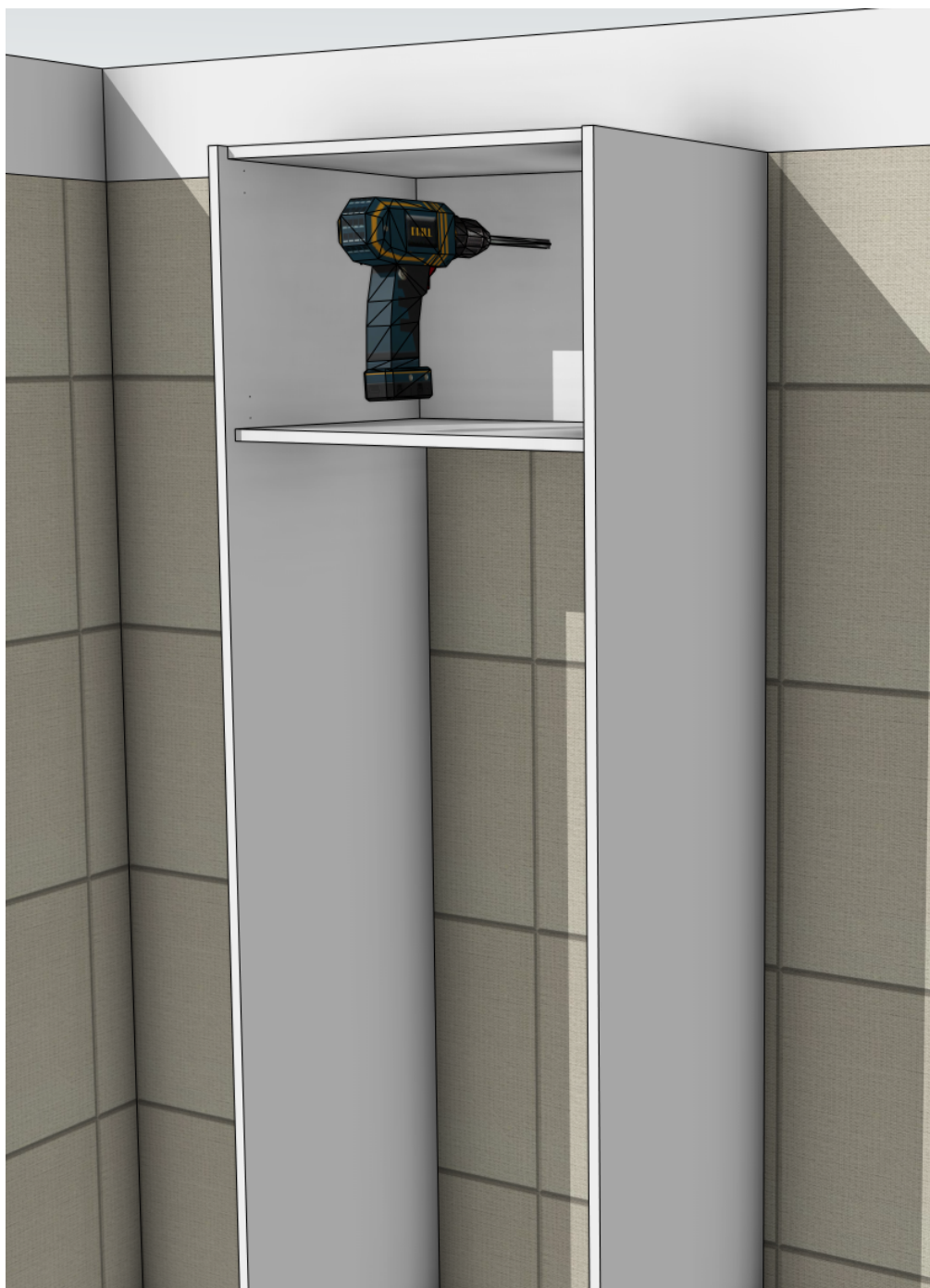


## 12. Piestiprināt skapi pie sienas



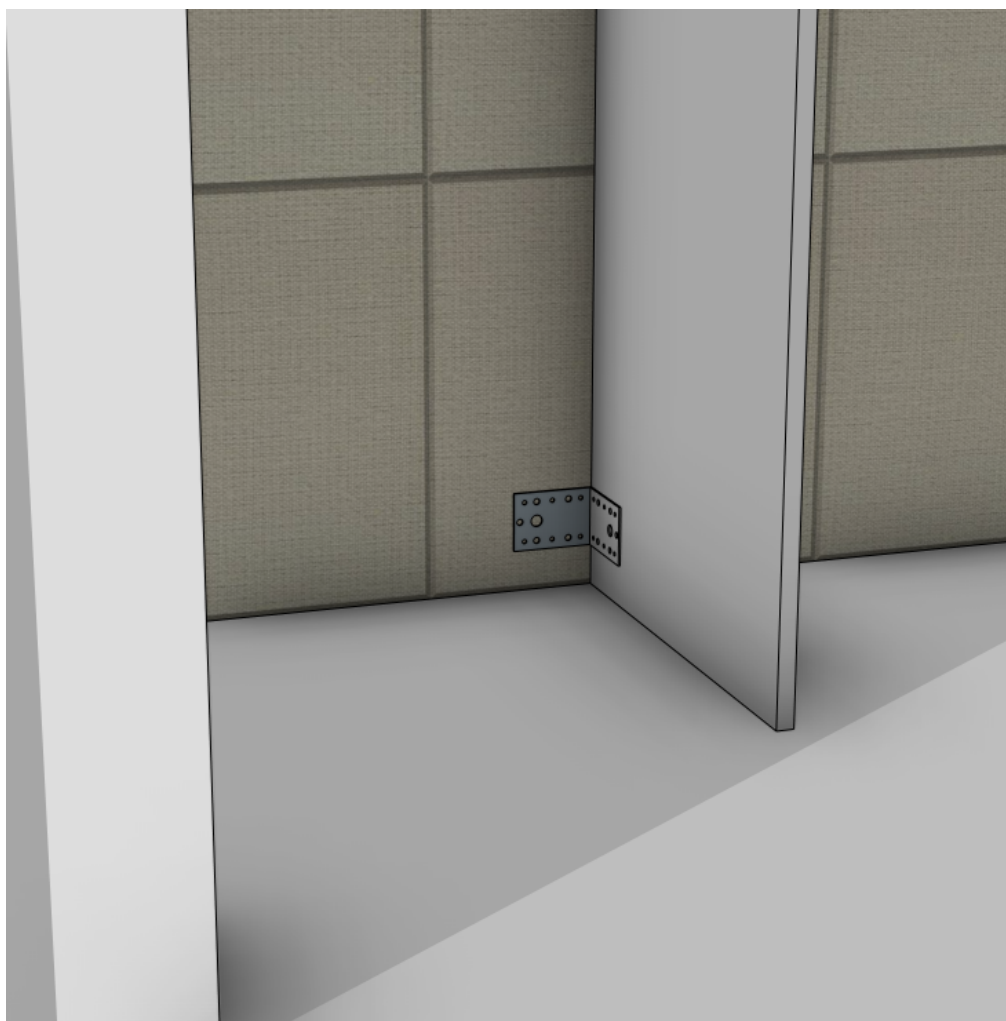
Obligāti piestipriniet skapi pie sienas

Stiprinājumi pie sienas ir jāizvēlās atkarībā no sienas materiāla. Vienmēr izmantojiet atbilstošu dībeli un skrūvi!  
Stiprināt var caur NS3 vai NS4 detaļām.





Brīvi stāvošas kājas arī jāpiestiprinā pie sienas



## 12.1. Viru regulēšana

